



Be Right™

DR/4000 型分光光度计

仪器手册

48000 型和 48100 型



目 录

证明.....	I
规格.....	III
安全防范.....	V
操作.....	1
第一章 DR/4000 基础.....	2
1.1 仪器拆箱.....	2
1.2 仪器描述.....	3
1.2.1  电源配备.....	4
1.2.2 语言选择.....	4
1.3 仪器的首次使用.....	4
1.3.1 诊断性自检.....	4
1.3.2 显示调整.....	5
1.3.3 操作环境.....	5
1.4 键盘和显示.....	5
1.4.1 键盘描述.....	5
1.4.2 显示信息结构与菜单选项.....	6
1.5 主菜单.....	7
1.6 仪器安装设置.....	8
1.6.1 信号平均.....	9
1.6.2 存储.....	9
1.6.3 紫外灯.....	10
1.6.4 打印机.....	10
1.6.5 串行 I/O.....	11
1.6.6 时钟设置.....	12
1.6.7 蜂鸣器.....	12
1.7 更换单样品池模块中的适配器.....	12
1.8 更换样品模块.....	13
1.9 转盘模块的使用.....	14
1.9.1 转盘模块的仪器安装.....	14
1.9.2 转盘的准备.....	16
1.10  可选模块.....	17
1.10.1 流通池模块.....	17
1.10.2 吸液模块.....	17
1.10.3 温控模块.....	17
1.11 共同的测量控制操作.....	18
1.11.1 通用目的定时器.....	18
1.11.2 组号, 样品号的设定.....	19

1.11.3	保存用户程序	20
1.11.4	调用用户程序	20
1.12	RS232 连接	21
1.12.1	与电脑的连接	21
1.12.2	与串口打印机的连接	22
1.12.3	有关接口的附加说明	23
1.13	并口打印机的连接	23
第二章	哈希分析程序	24
2.1	使用哈希程序中的单样品池模块	24
2.1.1	 使用哈希程序测量	25
2.1.2	使用编程定时器	25
2.1.3	哈希分析程序选项	26
2.1.4	试剂空白	27
2.1.5	标准调整	27
2.2	使用哈希程序模式中的转盘模块	28
2.3	从哈希程序存储数据	29
2.3.1	数据的手动存储	29
2.3.2	数据的自动存储	29
2.4	定制一个哈希程序	29
第三章	数据处理	30
3.1	数据存储	30
3.2	调用数据	30
3.2.1	调用存储数据	30
3.3	打印数据	32
3.4	删除数据	33
第四章	标准加入 (加标)	34
4.1	准确度和精确度	34
4.1.1	标准加入 (加标)	34
4.2	选择加标选项	35
4.2.1	用加标来估计浓度	39
第五章	用户程序	41
5.1	调用一个用户程序	41
5.2	用户输入校准	42
5.2.1	指定一个新程序的编码	42
5.3	用户输入, 单波长校准	43
5.4	用户输入多波长校准	47
5.5	复制一个用户输入校准	48
5.6	编辑一个已有的用户输入校准	48
5.7	删除一个用户程序	49
第六章	单波长模式	50

6.1 单波长模式下使用单样品池模块.....	50
6.1.1  进行单波长测量.....	50
6.2 单波长选项.....	51
6.2.1 浓度因子.....	51
6.2.2 标准调节.....	53
6.3 单波长模式下使用转盘模块.....	53
6.4 单波长模式下数据的存储.....	54
6.4.1 手动数据存储.....	54
6.4.2 自动数据存储.....	54
第七章 波长扫描模式.....	56
7.1 使用单样品池模块.....	56
7.1.1 波长扫描测量控制.....	56
7.1.2 波长扫描选项.....	56
7.1.3  采用波长扫描测量.....	58
7.1.4 波长扫描分析选项.....	59
7.2 在波长扫描模式下使用转盘模块.....	61
7.3 存储扫描数据.....	61
7.3.1 手动存储扫描数据.....	61
7.3.2 自动存储扫描数据.....	62
7.4 调用扫描数据.....	62
7.5 打印扫描数据.....	64
7.6 删除扫描数据.....	65
第八章 多波长模式.....	66
8.1 多波长模式下使用单样品池模块.....	66
8.1.1 选择多波长.....	66
8.1.2 多波长选项.....	67
8.1.3 浓度因子.....	68
8.1.4 标准调节.....	69
8.1.5  进行多波长测量.....	70
8.2 多波长模式下使用转盘模块.....	70
8.3 多波长模式下数据的存储.....	71
8.3.1 手动数据存储.....	71
8.3.2 自动数据存储.....	72
第九章 时间扫描模式.....	73
9.1 在时间扫描模式下使用单样品池模块.....	73
9.1.1 时间扫描控制.....	73
9.1.2 时间扫描选项.....	74
9.1.3  进行时间扫描.....	77

9.1.4	时间扫描图形选项.....	78
9.1.5	时间扫描表格选项.....	79
9.2	在时间扫描模式下使用转盘模块.....	79
9.3	存储时间扫描数据.....	80
9.3.1	手动存储时间扫描数据.....	80
9.3.2	自动存储时间扫描数据.....	81
9.4	调用时间扫描数据.....	81
9.5	打印时间扫描数据.....	83
9.6	删除时间扫描数据.....	83
维护		84
第十章 维护		85
10.1	清洁要求.....	85
10.1.1	分光光度计.....	85
10.1.2	样品池.....	85
10.1.3	单样品池模块和转盘模块.....	85
10.1.4	 流通池和吸管模块.....	86
10.2	更换灯头.....	86
10.2.1	 钨灯更换.....	86
10.2.2	 氙灯 (UV) 更换.....	89
10.3	 更换保险丝.....	91
第十一章 故障排除和系统检查		92
11.1	DR/4000 分光光度计的故障排除.....	92
11.2	系统检查.....	93
11.2.1	波长准确度检查.....	93
11.2.2	吸光度干扰检查.....	94
11.2.3	漫射光检查.....	94
11.2.4	吸光度检查.....	95
11.2.5	读数漂移检查.....	95
11.2.6	打印机检查.....	96
一般信息		97
可更换部件和附件		98
如何订购		100
维修服务		103
质量保证		104

证明

哈希公司证明本仪器在出厂前经过了彻底的测试和审查，发现其符合公司公布的技术指标。

DR/4000 分光光度仪已经得到认证，并按照下列的仪器标准进行了测试：

产品安全性

注：Edison Testing Labs，ETL. 标记的部分，其所有权归 Intertek Testing Services, ITS 所有。

被 ETL 列在 UL310-1 名单中（列表编号#H0492805390）；

由 ETL 证明达到 CSA C22.2 No.1010.1（认证号#H0492805390）；

由哈希公司证明达到 EN61060-1（IEC1010-1），符合 ETL 的测试记录。

抗干扰性能

EN 50082-1（欧洲通用抗干扰性能标准）89/336/EEC/EMC：支持性的测试记录以及认证工作是由哈希公司完成的。

所要求的标准包括：

IEC 801-2，EN 61000-4-2 “1995”（IEC 1000-4-2） 静电释放

IEC 801-3，ENV 50140 “1993” RF 辐射电磁场

IEC 801-4，EN 61000-4-4 “1995”（IEC 1000-4-4） 电力快速瞬间流/峰值冲击

ENV 50141 “1993” RF 电磁场引起的传输干扰

ENV 61000-4-8 “1994”（IEC 1000-4-4） 电频磁场

EN 61000-4-11 “1994”（IEC 1000-4-5） 电压降、中断和波动

其它的标准包括：

EN 61000-4-5 “1995”（IEC 1000-4-5） 瞬态特性

辐射特性

符合 89/336/EEC EMC：支持性的测试记录由 Intellistor OATS 完成，认证工作是由哈希公司完成的。

所要求的标准包括：

EN 55011 (CISPR 11), B 类发射限值。

加拿大引起干扰的设备规定 , IECS-003 , A 类

支持性的测试记录由 Intellistor OATS 完成 , 认证工作由哈希公司完成的。

这个 A 类数字设备符合加拿大引起干扰的设备规定的所有要求。

FCC 第 15 部分 , A 类限值

支持性的测试记录由 Intellistor OATS 完成 , 认证工作由哈希公司完成的。

这个设备符合 FCC 条例第 15 部分的要求 , 主要是针对下面两个条件 :

- 1 . 这个设备不能够引起有害的干扰 ;
- 2 . 这个设备必须能够耐受其所受到的任何干扰 , 包括可能会引起不当操作的干扰。

关于该设备所进行的任何未得到认证方明确批准的更改或者修改都将意味着用户对该仪器的操作授权的废止。

本设备已经经过测试 , 证明其按照例 FCC 规定第 15 部分符合 A 类数字设备的限值。这些限值设计来提供一个合理的保护以避免该设备作为商业用途时引起有害的干扰。如果未按照指导手册进行安装 , 该设备产生、使用以及能够辐射的无线电频率能量可能会引起对无线电通讯的有害影响。本设备如果安装在居民区可能会引起有害的干扰 , 在这种情况下用户将被要求自行付费来消除这种干扰。下列降低干扰问题的技术可以很容易地被使用。

- 1 . 从仪器上断开外接电源来验证仪器是否是干扰源。
- 2 . 如果 DR/4000 分光光度计与其干扰的仪器共用同一个电源插座 , 请试着采用别的电源插座。
- 3 . 将 DR/4000 分光光度计远离受其干扰的设备。
- 4 . 重新配置受到干扰的设备的接收天线。
- 5 . 考虑将上述措施结合起来使用。

规格

注：规格参数可能会在不预先告知的情况下发生变更。

*波长范围	190~1100 nm(DR/4000U), 320~1100 nm(DR/4000V)
*波长准确度	± 1nm
*波长重复性	± 0.1nm
*波长分辨率	0.1nm
*波长校准	内部，在开机时自动校准，有反馈信息
*波长回转速率	15,000 nm/min
*扫描速度	400 nm/min，步阶 2.0 nm 200 nm/min，步阶 1.0 nm 100 nm/min，步阶 0.5 nm 40 nm/min，步阶 0.2 nm 20 nm/min，步阶 0.1 nm
带宽	4 nm，标称值
光源	钨灯和氘灯 (DR/4000U)，钨灯 (DR/4000V)
光源切换	自动切换
光度范围	0~3 ABS，0.1~100%T (-3.0~3.0 ABS，0.1~200%T 相对值)
光度重复性	(单池模式) ± 0.001 ABS，在 1 ABS，546.1 nm 下 (旋转模式) ± 0.002 ABS，在 1 ABS，546.1 nm 下， 对于所有的设置模式，使用匹配的样品池
光度测量的线性	± 0.002 ABS，从 0~1 ABS，在 546.1 nm 波长条件下
杂散光	最小 3.3 ABS，或者最大 0.05%T，在 220 nm 和 340nm 波长下
样品光程长	100 nm
单色器设计	Seya-Namioka 分光

* 专利号：5,625,270

光栅	1200 线/mm ; 8 nm/mm 散射
输出	打印机并口和串口 (RS232)
显示	带背光的图形液晶显示屏 (LCD), 角度和对比度可调
存贮温度	-17~60 , 85%相对湿度, 无冷凝
操作温度	10~40 , 95%相对湿度, 在 25 和 70%相对湿度下无冷凝; 在 40 无冷凝
读数模式	浓度、透射率或吸光度
电源	可选 115/230VAC \pm 17% , 50/60 Hz , 最大 230 VA
样品模块	模块化、易使用、应各种测试要求可以随时更换
尺寸	42cm 宽 \times 29cm 厚 \times 16cm 高 (16.5 英寸宽 \times 11.4 英寸厚 \times 6.3 英寸高)
重量	9 kg (20 磅)

安全防范

在开箱、安装和操作仪器之前请完整阅读本手册，特别要注意所有的危险警告和注意事项。如果没有这样做可能会对操作者导致严重的人身伤害，或者对仪器造成损坏。

危险指示信息的使用

如果存在多种危险，本手册将针对其最大危险程度，分别使用不同的指示性的词汇（危险，小心，注意）。

危险（DANGER）

表示潜在的或者是迫切的危险情况，如果没有避免的话将导致死亡或者严重的伤害。

警告（CAUTION）


表示可能有害的情况，这种情况可以导致轻微的或者中度的伤害。

注意（NOTE）

需要特别强调的信息。


警告标记

请阅读贴在仪器上的所有标记和标签。如果没有看到它们的话可能会发生人员受伤或者仪器损坏。

 如果在仪器上发现这个符号，请参考仪器操作手册和/或安全信息。

 1.2.1 使用电源

 1.10 可选模块

 2.1.1 进行哈希程序测量

 6.1.1 进行单波长测量

 7.1.3 进行波长扫描测量

 8.1.3 进行多波长测量

- ⚠ 9.1.3 进行时间过程测量
- ⚠ 10.1.4 流通池和吸管模块
- ⚠ 10.2.1 钨灯更换
- ⚠ 10.2.2 氙灯 (UV) 更换
- ⚠ 10.3 保险丝更换



Be Right™

操作

警告

处理化学物质样品、标准物质和试剂可能会有危险。请在处理任何化学物质之前查看其安全性信息，熟悉所有的安全程序。

第一章 DR/4000 基础

1.1 仪器拆箱

从包装箱中取出 DR/4000 分光光度仪及其附件，检查各个部件是否存在任何在运输过程中所造成的毁坏。可见光型（DR/4000V）和紫外/可见光型（DR/4000U）装运时都包含了下列部件：

- ◇ DR/4000 实验室用分光光度计
- ◇ 防尘罩
- ◇ 电源线
- ◇ 单样品池模块
- ◇ 正方形玻璃 1 英寸样品池（2 个，已经过挑选配对）
- ◇ 25 × 54mm（1 英寸）样品池（用于 AccuVac）
- ◇ 1 cm 样品池适配器
- ◇ AccuVac/1 英寸圆形样品池适配器
- ◇ 16mm COD/试管适配器
- ◇ 方形 1 英寸样品适配器
- ◇ 实验程序说明书
- ◇ 仪器操作说明书
- ◇ DR/4000 附件套件（包括两个备用保险丝，一个绵手套，两个备用钨灯

DR/4000 紫外/可见光波长型的其它部件包括：

- ◇ 多样品池转盘模块
- ◇ 1 英寸转盘
- ◇ 1cm 转盘
- ◇ 1cm 石英样品池（2 个）

如果发现这些部件中有任何缺失或者损坏，请立即联络哈希公司或者销售代表。未经许可不要将仪器返回，在美国请致电 1-800-227-4224；美国以外的其它地方请联络相应的哈希公司销售办事处。

1.2 仪器描述

DR/4000 分光光度仪是一种直读式仪器,内部预先编制好了可用于许多测量的校准曲线。有两种型号:DR/4000V 是用于可见光波长范围的,而 DR/4000U 是用于紫外和可见光波长范围的。用户输入的校准曲线也可以保存在仪器中。

DR/4000 分光光度计提供的是数字式读数,直接以浓度单位、吸光度或者百分比透射率来表示。当选择了用户生成的方法或者是哈希公司预先编制好的方法时,屏幕上的菜单和提示将引导用户完成整个测试。菜单系统同时能够用来生成报告、进行校准曲线的统计学评估、以及仪器诊断报告。

DR/4000 的单色器能够产生 190~1100 nm 波长范围的各个波长的光。卤钨灯用来发出可见光谱(320~1100 nm),而 DR/4000U 上的氘灯则用来发出紫外光谱(190~380 nm)。当出厂发货时,仪器已经组装完毕,使用前只需接好电源线。

DR/4000U (UV/VIS) 分光光度计到货时配有两个模块*:单样品池模块包括一个 1 cm 样品池适配器、一个 16 mm 试管适配器(也适用于 COD 以及测氮瓶)、一个 AccuVac 适配器(也适用于 1 英寸圆形池),以及一个 1 英寸的正方形池适配器(如图 1 所示);而旋转式模块包括两个可以更换的旋转座——一个四位的 1 英寸样品池旋转座(用于 1 英寸正方形样品管)以及一个六位的 2 cm 样品池旋转座(用于 1 cm 样品管)。旋转座是 DR/4000V (仅对 VIS 可见光)分光光度仪的一个可选部件。

图 1 单样品池模块适配器



* 美国专利 5,638,171

其它可选的 DR/4000 配件包括：一个 1 cm 微池适配器、一个长光程样品池适配器（5 cm 和 10 cm）以及一个五位的 COD 旋转座适配器。哈希公司也提供流通池模块、一个吸液模块、一个 2 ml 的微型吸液模块、一个塑料、玻璃或石英的样品池、HachLink™数据采集软件，以及 Epson®图形打印机。

1.2.1 ⚠️电源配备

在北美销售的 DR/4000 型仪器（订货号为 48000-00 和 48100-00）随附有 UL/CSA 认证的 115V 交流电缆，带 NEMA 5-15P 型插头。在欧洲大陆销售的 DR/4000 型仪器（订货号为 48000-02 和 48100-02）则随附有 230V 的交流电缆。如果北美销售的 DR/4000 型仪器采用 230V 交流电供电，必须将其 115V 交流电缆更换成 UL/CSA 认证的 230V 交流电缆，并带一个 NEMA 6-15P 型插头。

在仪器接电之前，必须确保已经安装了一个样品池模块。请先确认模块中的样品池是空的，合上样品盒盖；然后将电源线插入仪器后面板的插孔，打开电源开关（如图 10 所示）。

1.2.2 语言选择



DR/4000 仪器软件包括几种语言的选项，需要选择英语以外的语言，请在开机时按住任意键不放，屏幕上将显示出一个语言的选择列表。

请使用键盘上的 UP（向上）和 DOWN（向下）方向键来选择一种语言，然后按 ENTER（回车）键来确认这种选择。仪器将显示所选择的语言，直至用户选择了新的选择。

1.3 仪器的首次使用



注意：如果在启动过程中有任何测试项目出错的话，可以按 START（开始）软键来返回自检过程。

1.3.1 诊断性自检

仪器开机后，将首先进行系统自检。这个过程大约需要两分钟，检查内存、电压、系统、偏差校正、光源对准以及波长调整。屏幕如果显示 PASS（通过）则表明这些功能正常。如果不是所有的功能都通过的话（参见第 11 章）。

此时，仪器的序列号和软件版本将显示在屏幕的顶端。

1.3.2 显示调整

DR/4000 分光光度计的液晶屏 (LCD), 可以通过调整提高观看时的舒适度。在屏幕右侧有一个圆形旋钮, 用来调节屏幕的对比度。逆时针转动该旋钮可以调暗显示屏, 而顺时针则调亮显示屏。

图 2 显示屏调整



1.3.3 操作环境

为使仪器正常运行, 请保持环境温度为 10~40 (50~104)。在其上方及周围至少留出 15 cm (6 英寸) 空间, 以利于空气流通。保持仪器底部通气孔以及仪器背面风扇的清洁、没有可能会阻碍空气流通的物体。

1.4 键盘和显示

1.4.1 键盘描述

仪器的键盘组织成四个部分: 软键 (soft keys)、数值键、数据保存键和控制键 (如图 3) 所示。

五个软键位于键盘顶部, 与显示于屏幕底部的菜单选项相对应。通过菜单选项下方的软键来选择菜单项。

注意: *SETUP* (设置) 键可作为小数点键在输入数字时使用。

数值键包括了各个数字键、CE（输入清除）键以及小数点/SETUP（安装）键。使用数字键、CE 键来直接输入仪器提示及时间设定中的各项数值。SETUP（安装）键用来改变默认值和用户个性化设置。参阅 1.6 节“ 仪器安装” 以得到更多的信息。

左边的键盘包括：STORE（保存）、RECALL（调用）和 PRINT（打印）键。这些键用来完成保存、调用以及打印数据。参阅第三章“ 数据处理” 来获得关于这些功能的更多信息。

与键盘相距较远的右侧四个控制键包括：ENTER（回车）、EXIT（退出）以及上下方向（滚屏）键。请使用这些方向键来在整个菜单选项中向上和向下移动。使用 ENTER（回车）来接受所键入的值。可以在任意时刻通过按 EXIT（退出）键来退出菜单。

图 3 DR/4000 仪器的键盘结构



1.4.2 显示信息结构与菜单选项

屏幕显示信息随着选定了不同模式的操作而发生相应的变化。下面的屏幕显示了许多 DR/4000 仪器常见的和重要的显示信息。

图 4 DR/4000 显示信息结构



1.5 主菜单



仪器完成自检后屏幕上将显示主菜单，所有的诊断信息都显示为 **PASS** (通过)。显示信息在屏幕顶部左侧标识出当前的模式，以及当前选定的波长、日期和时间，以及可见光和紫外光源的状态。

从主菜单可以选择各种模式。下面的表格简要地描述了各个菜单选项。按 **MORE** (更多) 软键可以查看主菜单中另外的选项。

软键	功能
HACH PROGRAM (哈希程序)	选用哈希公司化学专家预先编制好的程序。参阅



	DR/4000 分光光度仪程序手册中关于采用哈希程序分析的图解逐步过程示例。
USER PROGRAM (用户程序)	用户程序模式允许用户调用保存的程序，创建用户校准曲线和分析程序。
SINGLE ? (单波长)	单波长模式是在单个波长下测量吸光度 (ABS) 或百分透射率 (%T)，也可以完成简单的浓度换算。
SCAN ? (波长扫描)	波长扫描模式显示出样品在一个波长范围内的光吸收情况。这个功能可以用于仪器对于特定化学物质的灵敏度优化。扫描结果将以图形显示在屏幕上。
MULTI-? (多波长)	多波长模式可以测量多达四个波长下的吸光度 (ABS) 或百分透射率 (%T)，并提供吸光度差值以及比值的计算。也可以进行简单的浓度换算。
TIME COURSE (时间扫描)	时间过程测量模式是记录在单一波长下在一定时间段的吸光度或者百分透射率的变化情况。
SYSTEM CHECKS (系统检查)	提供了对 DR/4000 分光光度仪的系统诊断和性能验证。

1.6 仪器安装设置

使用仪器设置菜单可以根据特定的用户要求对仪器及模块进行设置。在任何不需要输入数值的屏幕状态下，按 **SETUP** (设置) 键可以进入仪器设置菜单。按 **EXIT** (退出) 则返回原来的菜单。按 **MORE** (更多) 软键可以查看另外的安装选项。



软键	功能
AVG  (信号平均)	信号平均：提示选择求均值读数的个数(从2到25)或者关闭信号平均功能。
STORE (存储)	确定数据存储模式。选择手动或自动。
UV LAMP (紫外灯)	显示紫外灯选项。只在DR/4000型仪器中出现。
SAMPLE MODULE (样品模块)	显示样品模块配置选项，适用于安装了旋转或吸液模块。
PRINTER (打印机)	选择所用打印机类型。
SERIAL I/O (串口)	显示串口设置，包括波特率，数据位，奇偶校验
SET CLOCK (时钟设置)	提示设置日期 - 日，月，年和时间 - 时，分，秒
BEEPER OPTION (蜂鸣器)	选择蜂鸣器状态

1.6.1 信号平均

按 **AVG ** (信号平均) 软键，将提示需求平均值读数的个数 输入2到25间的任何一个数字，按 **ENTER**(回车)键确认，或按 **EXIT** (退出) 取消。按 **AVERAGE OFF** (关闭信号平均) 软键关闭此功能。选择新的测量模式时，信号平均自动复位至 **OFF**。

1.6.2 存储

STORE (存储) 软键控制数据的存储方式，分手动和自动两种。当设置为手动模式时，只有在按下仪器键盘上 **STORE** (存储) 软键后数据才被存储，若设置为自动模式，则在每个测量周期末数据将自动保存。

1.6.3 紫外灯

按 *UV LAMP* (紫外灯) 键显示紫外灯设置菜单。



软键	功能
LAMP(灯源)	开关紫外灯
SAVE (定时)	设置 1 至 8 小时的自动关闭的时间
SWITCH(开关波长)	紫外灯的开关波长 (320 至 380nm)

紫外灯的寿命受开关次数和使用时间的影响。典型的使用方法是把仪器打开，持续 8 到 10 小时后关闭，直到第二天再打开。总之应避免频繁的开关，因为这会缩短灯的使用寿命。为了最大限度的延长使用寿命，只有在紫外灯需要关闭 4 到 5 小时的情况下，才将仪器关闭。您也可以利用定时功能，使紫外灯根据用户设置的时间自动关闭。紫外灯设置对可见光灯的操作无影响。刚打开紫外灯时，光源处紫外光闪烁，灯泡预热结束则停止闪烁。



按 *SAVE* (定时) 软键显示灯泡定时提示。

使用数字键输入所需保持开灯状态的时间，按 *ENTER* (回车) 键确认。如果在一段时间内未使用紫外光进行测量，仪器会自动关闭紫外灯。按 *SAVE OFF* (关闭定时) 软键关闭定时功能。按 *SWITCH* (切换) 软键在 320 和 380nm 之间设置紫外灯开关波长。按 *ENTER* (回车) 键确认，按 *EXIT* (退出) 键取消，或按 *DEFAULT* (默认) 软键将紫外灯开关波长切换回 350nm。波长高于或等于该临界值时将使用可见光灯，低于此值则使用紫外灯。



1.6.4 打印机

PRINTER OPTIONS (打印机选项) 软键用来选择打印机类型，设置打印格式和页面输出方式。轻按以下这些软键可以自动改变其所标识的选项。



按 *SELECT PRINTER* (选择打印机) 软键改变打印机项。每按一次，提示栏中的打印机选项就会改变一次。一般的模式如左所示。使用打印机的一般模式不支持图表文件，其余打印机

选项则对文本和图表形式均支持。

按 **FORMAT (格式)** 软键选择文本还是表格格式。文本格式提供每次测量的全部记录，每次测量随其模式的不同所提供的信息也有可能不同。表格格式则以表格的形式给出信息摘要，在所有测量模式中均保持一致。表格格式看起来很方便，一目了然，但不能象文本格式那样提供所有的细节信息。图 5 举例说明了这两种输出格式。

图 5 打印格式

BLOCK FORMAT 文本模式						
DR/4000U S/N: 9702U0000584 2.00 19-MAR-97 07:34:53 SINGLE WAVELENGTH Group 0000 Sample 0001 0.10 mg/L Dil X: 1.0000 Conc X: 1.3500 BLK: 0.02 STD: 1.50 600.0 nm 0.076 ABS 83.98 %T						
DR/4000U S/N: 9702U0000584 2.00 19-MAR-97 07:34:55 SINGLE WAVELENGTH Group 0000 Sample 0002 0.72 mg/L Dil X: 1.0000 Conc X: 1.3500 BLK: 0.02 STD: 1.50 600.0 nm 0.472 ABS 33.75 %T						
TABLE FORMAT 表格模式						
DR/4000U S/N: 9702U0000584 2.00						
Date	Time	Group	Sample	Result	Dil X	Program
19-MAR-97	07:34	0000	0001	0.10 mg/L	1.0000	SNGL BLK STD
19-MAR-97	07:34	0000	0002	0.72 mg/L	1.0000	SNGL BLK STD
19-MAR-97	07:34	0000	0003	1.50 mg/L	1.0000	SNGL BLK STD

按 **PAGING (分页)** 软键选择手动还是自动分页，若使用打印机（如 Epson Dot Matrix）选择手动则进纸与打印同时，打印的同时您能看到打印结果。若使用打印机（如 HP Desk Jet/Laser Jet）选择自动，那么只有等一页完全打印完毕后该页才输出，打印的同时您看不到结果。



注意：如果在串行 I/O 口没有可用的打印机，打印机功能将不能被正确使用。

按 **DEFAULT SETUP (默认设置)** 软键回到打印机默认设置：文本形式，文本格式和手动分页。

1.6.5 串行 I/O

按 **SERIAL I/O** 键显示打印机波特率，数据位，奇偶校验和输出设置。按 **DEFAULT SETUP** 键回到串口装置默认值：19200 波特率，8 位，无奇偶校验，输出设置关。

输出串口可以和计算机相连，然而它也可以和 1.6.4 节中所述不同种类打印机相兼容。

按下 PRINT 键，如果输出项设为 OFF，那么数据只传送到并口。如输出项设为 ON 的话，数据则传送到并口和串行 I/O 接口。如果不使用串行 I/O 接口，就将输出选项关闭。



1.6.6 时钟设置

按 *SET CLOCK* (设置时钟) 软键改变日，月，年 (dd-mm-yy) 这些日期设置，按 **ENTER** (回车) 键确认以及进一步改变时间设置。



改变时，分，秒 (hh-mm-ss) 这些时间设置，按 **ENTER** (回车) 键确认。

新的日期和时间立即出现在当前屏幕的日期和时间区。



1.6.7 蜂鸣器

按 *BEEPER OPTION* (蜂鸣器) 软键显示蜂鸣器选项菜单。按动软键可以反复设置相应蜂鸣器选项的开和关。如果键选项打开，那么每按一次键，DR/4000 都会发出短促的哔哔声。如果错误选项打开，那么当有键盘输入错误时，仪器将长时间发出哔哔声。关闭错误选项不会影响错误信息在屏幕上的显示。如果改变选项打开，那么在每一个测量如扫描或旋转测量周期的尾声，仪器将发出一连串短促的哔哔声。关闭改变选项不会影响定时器的闹铃程序。

1.7 更换单样品池模块中的适配器

单样品池模块使用户一次只进行一个样品的分析。这种模块要求样品池能正确的定位于适配器。图 1 列出了一些通用的单样品池适配器。按以下步骤将适配器插入模块 (见图 6)。

1. 打开样品模块盖。
2. 拧松固定螺丝（位于模块中央）。
3. 将适配器向仪器前端稍微倾斜然后上拔。
4. 更换适配器时，将螺母旋松，将适配器安入螺母后方。将适配器的螺母与螺丝很好的吻合，定位适配器。
5. 旋紧螺母，确保适配器各侧凸缘正好位于模块各侧的切口区。

图 6 更换适配器



1.8 更换样品模块

DR/4000 分光光度计支持一系列样品模块（参见第 99 页附件）。

按以下步骤更改样品模块：

1. 逆时针方向旋转当前所装模块的模块锁（位于仪器前方模块正下方）直至其水平（见图 7）。
2. 抓住模块下方凹进的手柄，将模块平直拉出（不要举起）（见图 7）。
3. 将新的模块滑入模块室，并压入其固定位置。
4. 顺时针旋转样品模块锁直至其处于垂直位置，将模块锁定。

图 7 开启模块锁和取出模块



1.9 转盘模块的使用

转盘模块为同一时间编组，记录，图形显示几个样品的测量结果提供了好的方法。按 1.8 节所述步骤装入转盘模块。

按以下操作将转盘装入转盘模块：

1. 握住转盘把手上拔，将转盘从转盘模块中移出。放到一边(见图8)。
2. 握住所要装入转盘的把手。
3. 将转盘中心放在模块马达的轴心上，手柄基底上的指示箭头应指向马达轴心平面。经适当的调整后，转盘将牢牢的位于模块底部。

1.9.1 转盘模块的仪器安装

DR/4000 分光光度计为转盘模块提供了好几种操作模式。每种模式会随转盘装载空白和有效样品的方式而不同。

仪器安装菜单（按 **SETUP** 键）中可采用的转盘模式。安装转盘模块后样品模块选项以一软键形式出现。只要在安装了安装转盘模块后转盘模式才能被变更。

按仪器安装菜单中的 **SAMPLE MODULE** (样品模块) 软键改变模块的安装。提示行显示：



CAROUSEL ZERO/READ MODE(转盘零/读数模式)。当前转盘模式有下划线以示区别。



软键	功能
Z:1 R:1-n	在第一个测试周期中，将空白对照放入编号为 1 的样品池，其余样品池则依次编号为 2 到 n。接下来的周期则跳过空白对照，从 1 至 n 号样品池对样品读数。这种模式适用于 4 或 8 个样品池的转盘。
Z: 1 R:2-n	空白对照放入编号为 1 的样品池，其余样品池则依次编为 2 到 n，对其读数，空白对照每个周期都测一次。这种模式适用于 4 或 8 个样品池的转盘。
Z: 1-n R:1-n	在第一个测试周期中，将空白对照放入每一个样品池中，1 到 n。在接下来的周期中，移去空白对照，从 1 到 n 读数，比较样品。这种模式适用于成对匹配的样品池。
Z: 1,3 R:2,4	将空白对照放入奇数号（1 和 3）样品池，比较的样品则放入相连的偶数号（2 和 4）样品池。这种模式适用于匹配的样品池。
样 品 池 数	选任意测量周期中样品池的最大个数。注意上述每个模式中的 n 随按动 CELLS 键而改变。

首先选择转盘模式，然后选择样品池数，每选择一个新的模式，系统会自动将有效样品池个数设为 4。

1 英寸，四位置的转盘适配器（48105 - 00）是在原有基础上改良得到的。新的版本包括在适配器底部加有黄铜垫圈。这样就使适配器与马达轴心更好的配合，提高了测量重复性。如果您目前使用的适配器没有这个黄铜配件，请与哈希公司联系，以获取升级版本。

早先的设计只在使用 Z: 1-n R:1-n 模式时有可能获得指定的重复性。而这种改良的转盘适配器允许任何一个安装模式都可得到这个重复性。

现在 DR/4000 型已有一英寸转盘适配器匹配的 4 到 8 个样品池的转盘。这些装置特别适合 Z: 1

R:1-n 和 Z: 1 R:2-n 的模式。在编号为 1 的样品池中用空白对照作零位调整后，对 2-4 或 1-4 号样品池中样品读数。

图 8 转盘模块



1.9.2 转盘的准备

1. 将转盘模块安入 DR/4000 (见图 8)。只用专为 DR/4000 设计的 1 英寸样品池：

订货号	说明
26659 - 02	两个一英寸，匹配的样品池
26659 - 04	四个一英寸，匹配的样品池
26659 - 08	八个一英寸，匹配的样品池
26126 - 02	两个一英寸，匹配，带塞样品池

注意：匹配的 2, 4, 或 8 个精密样品池可被重复使用。

2. 将配套的一英寸样品池放入一英寸转盘适配器中，填充线面对转盘中央。
3. 将转盘插入模块。
4. 按 **SETUP** (设置) 键, 显示仪器安装菜单。
5. 点击 **SAMPLE MOUDLE** (样品模块) 软键，显示转盘安装菜单。

注意：在扫描测定模式下不能使用 Z: 1-n, R:1-n 选项。

6. 选择您所要的安装项。N 是转盘中的样品个数。默认值为 4，可以通过按转盘安装菜单中 *CELLS* (样品池) 软键在 2 到 6 间选择您所要的个数。
7. 按 *EXIT* (退出) 或按 *ENTER* (回车) 确认，屏幕将显示测量控制菜单。按 *START* (开始) 软键开始分析测量。

1.10 可选模块

警告

不要将哈希流通池用于易燃品或那些含烃，要使用溶剂，浓酸或浓碱的样品测试。因为这些都破坏样品池的浸润部分。如果样品兼容性有问题的话建议使用流通池前先做一下测试。

一些选择附属模块是为了更好的保证 DR/4000 分光光度计的精确性 (参见第 99 页附件)。用户可以选择使用附属模块来获得更为详细的操作信息。

1.10.1 流通池模块

可选流通池模块允许样品流入一单个固定的样品池 (见图 9)。因为对于零点和测量都存在着相同的光学特征，当比较不同样品的测量结果时，任何由于样品之间光学方面的不同引起的误差都被消除了。流通池模块适用于 1 厘米和 1 英寸的光程 (参见第 99 页附件)。

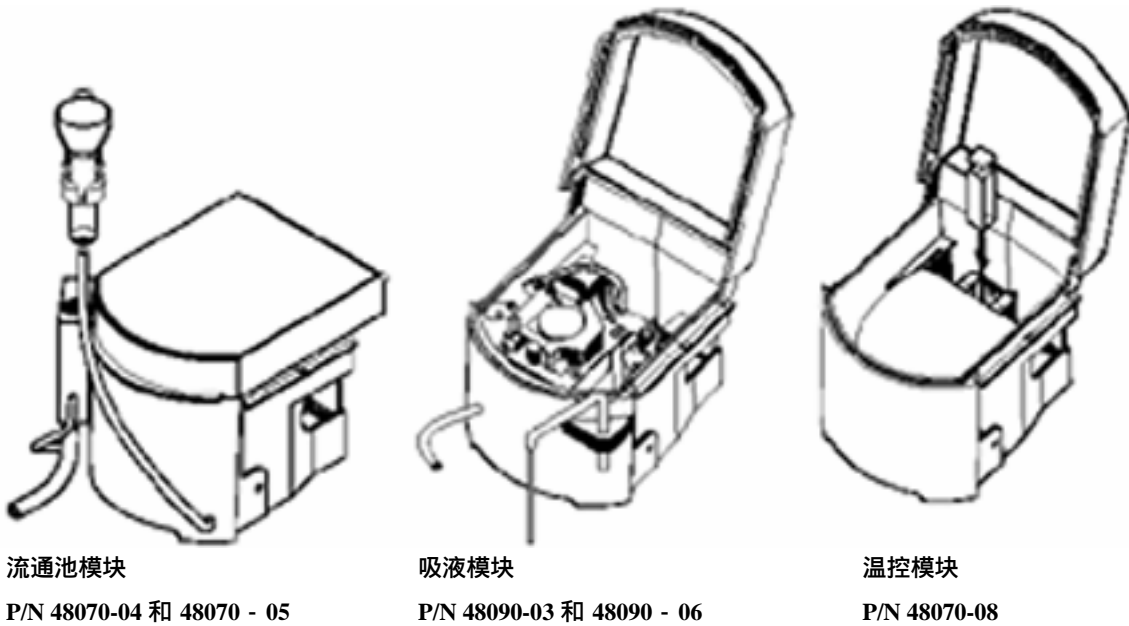
1.10.2 吸液模块

可选吸管模块在结合流通池模块优点的基础上又提高了蠕动移液泵传送系统的可重复性 (见图 9)。可选吸液模块适用于 1 厘米和 1 英寸光程和 2ml 微量, 1 厘米光程 (参见第 99 页附件)。

1.10.3 温控模块

如果温度因素对分析至关重要的话，可选用该模块。它能维持样本溶液温度在 $15-50 \pm 0.5$ 间。建议与该模块配套使用的样品池中含两个 1 厘米石英样品池。

图 9 可选模块



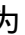
1.11 共同的测量控制操作

注意：

本部分均以单波长模式示例。

DR/4000 型仪器测量控制的一些特征对所有模式的操作都相同。下面将讨论通用目的定时器的使用，以及组号，样品号的设置。

1.11.1 通用目的定时器

每个测量模式都提供通用目的定时器。从测量控制菜单可以设置和控制定时器。定时器图标为  **TIMER**，以分：秒形式表示。只有显示测量菜单时方可设置定时器。



使用数字键设置定时器，定时器的值出现在其显示栏中。按 **CE** (取消) 键取消输入 (这里没必要使用 **ENTER** 键来确认)。

按 **START TIMER** (开始计时) 软键开始定时器的倒计时。记时过程中 **RESET TIMER** (设置定时器) 软键代替 **START TIMER** (开始计时) 软键，可以在任何时刻按此键停止记时并重新设置。在倒计时过程中不能改变定时器的设置。

除通用目的定时器外，哈希程序还包括一到几

种预编程定时器。按 *NEXT TIMER*(下一个定时器)软键直到显示屏上出现通用目的定时器图标  *TIMER*。该定时器也按上述方法使用。仪器所提供的 DR/4000 编程手册将指导您如何使用哈希预编程定时器。

1.11.2 编组，样品号的设定

DR/4000 通过使用可编程的的组和样品号的设定为追踪实验样品提供了好的方法。对特定的样品，其编号可由操作者初始化。每次测量后仪器将自动增值样品号。



组号用来分类样品。可以由操作者自行设定。但它保持恒值，不会被仪器所修改。组号和样品号都将作为数据记录的一部分被存储和打印出来。

组号和样品号选项在每种测量模式的选项菜单中都可以看到。从测量控制菜单中点击 *OPTIONS* (选项) 软键可达选项菜单。



GROUP (组号) 和 *SAMPLE* (样品号) 显示当前设定的组号，样品号。这些值将赋给下一个测量或存储。

按 *GROUP* (组号) 软键赋新的组号。如果有数据出现在荧屏上，将显示组号选项菜单。组号选项菜单可以程序化设定接下来的组号或取消当前结果。如果没有数据出现，那么只可以指定下一组组号。

软键	功能
NEXT NUMBER (下个编号)	允许设定下组编号而不影响当前显示结果。
CURRENT NUMBER (当前编号)	允许修改一条显示结果的组号。
CHANG ALL (全改)	改变下一组以及所有显示结果的组号为指定值。



组号可以在 0 到 9999 间变化。 *NEXT UNUSED* 键搜索已存储的数据，从而确定接下来未使用的最大组号，以免新数据出现重复组号。

按 **SAMPLE** (样品号) 软键赋新的样品号。如果有数据出现在荧屏上, 将出现样品号选项菜单, 允许操作者程序化设定接下来样品的编号或者修改当前结果。如果没有数据出现, 那么只可以指定下一样品的编号。样品号可以在 0 到 9999 间变化。



软键	功能
NEXT NUMBER (下个编号)	允许设定下一样品编号而不影响当前显示结果。
CURRENT NUMBER (当前编号)	允许修改一条测量结果的样品号。
NUMBER FROM... (起始编号)	对所有显示结果以及下个样品重新编号, 起始值为特定值 (只适用于转盘模块)。



1.11.3 保存用户程序

DR/4000 型分光光度计允许您将常用操作模式作为用户程序进行保存。数据不能按此方法保存。按以下步骤保存用户程序。



1. 点击当前模式中 **OPTION** (选项) 软键选择 **SAVE PROGRAM** (保存程序)。
2. 按数字键输入 1 到 999 之间的一个程序号, 或选择 **NEXT UNUSED** (下一程序) 寻找下一个有效程序号, 按 **ENTER** (回车) 键确认。
3. 通过上下键选择用户程序名, 从而选择字符行, 按 **TABLE** 左和 **TABLE** 右软键随字符行左右移动光标。按 **ENTER** (回车) 键选择字符。该字符将出现在提示线上。当您所要的名字出现在提示线上后按 **ENTRY DONE** (完成输入) 结束保存用户程序的设置。



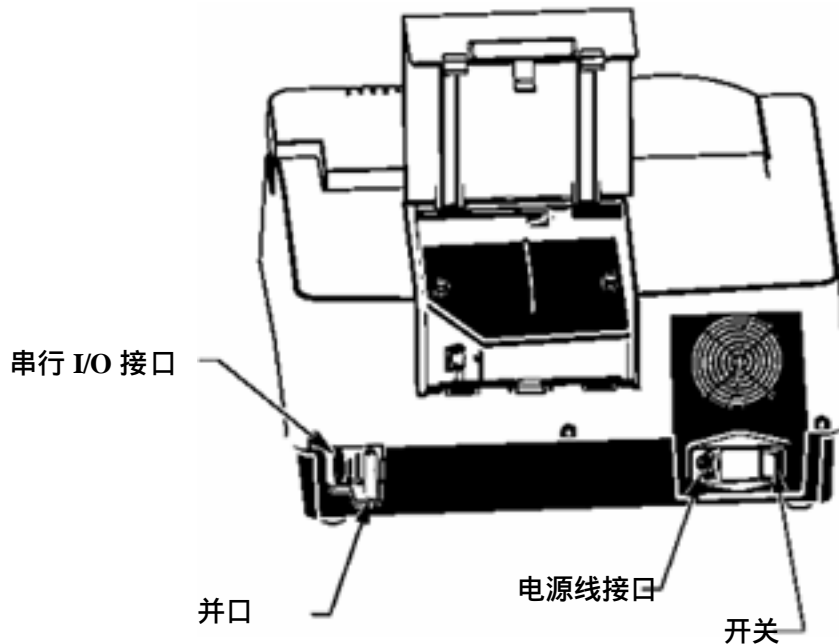
1.11.4 调用用户程序

参考 5.1 章有关调用用户程序的说明。

1.12 RS232 连接

所有的 RS232 连接都是通过使用仪器后面板上的串行 I/O 端口来完成的(见图 10)。该端口使用工业标准的 9 针 D 型接口。

图 10 DR/4000 型分光光度计后面板



1.12.1 与电脑的连接

通过使用计算机接口电缆(列在第99页附件中)可以将 DR/4000 型分光光度计连接到个人电脑(PC)。该电缆提供了 DR/4000 型分光光度计和大多数个人电脑上串口使用的 9 针 D 型接口之间的通讯连接。如果您的计算机使用的是 25 针 D 型接口,请使用 9 针到 25 针的转接口(在许多计算机零售店可以买到)。如果您有特殊应用需要自配电缆请参考表一和表二。

注意:使用专用电源线或同等的通过 EC 论证的屏蔽电源线。

注意:以表格的形式将数据传输给计算机,而不要直接以图形的形式传输。

为了进行正确的数据传输,DR/4000 的通讯参数(波特率,数据二进制位,奇偶校验)与计算机的必须匹配,串口输出项必须设置为 ON(开)。参考 1.6 和 11.2.6 节选择 DR/4000 串行口 I/O 的设置。

一旦建立了通讯连接,按 DR/4000 上 PRINT(打印)键将数据传送到计算机。

1.12.2 与串口打印机的连接

通过使用计算机接口电缆(列在第99页附件中)可以将 DR/4000 型分光光度计连接到串口打印机。该电缆提供了 DR/4000 型分光光度计和大多数串口打印机串口所使用的 25 针 D 型接口之间的通讯连接。如果您有特殊应用需要自配电缆请参考表 1 和表 2。

注意：使用专用电源线或同等的通过 EC 论证的屏蔽电源线。

为了打印，DR/4000 的通讯参数（波特率，数据二进制位，奇偶校验）与打印机的必须匹配，串口输出项必须设置为 ON(开)。参考 1.6 和 11.2.6 节选择 DR/4000 串行口 I/O 的设置。

按 DR/4000 上 **PRINT** 键将数据传送到打印机。

DR/4000 的列表数据格式与至少 80 个字符宽的串口打印机兼容。图形只有在与打印机安装菜单中的打印机类型兼容的打印机上才能打印。如果您的打印机不支持图形或它的图形与可选打印机类型不兼容，那么请选择普通文本选项。

表 1

DR/4000 9 针 D 型接口插座		计算机 9 针 D 型接口，插头	
针	信号名称	针	信号名称
2	RXD	3	TXD
3	TXD	2	RXD
4	DTR	无连接	
5	GND	5	GND
6	DSR	无连接	
7	RTS	8	CTS
8	CTS	7	RTS

表 2

DR/4000 9 针 D 型接口插座		串口打印机 25 针 D 型接口，插头	
针	信号名称	针	信号名称
2	RXD	无连接	
3	TXD	3	RXD
4	DTR	无连接	
5	GND	7	GND
6	DSR	20	DTR
7	RTS	无连接	
8	CTS	20	DTR

1.12.3 有关接口的附加说明

根据接口的应用，有必要了解如下通讯特点：

- DR/4000 发送一个结束位。
- DR/4000 使用硬件信号交换。
- 所有文本行结束都带回车，信息以字符形式依次传送。

1.13 并口打印机的连接

要将一台并口打印机连接到仪器上，请使用仪器后方面板上的并口（见图 10）。

按 *SELECT PRINTER*（选择打印机）软键从安装菜单中选择合适的打印机。更多信息参见 1.6.4 节。

如果您只使用并口，那么串行口 I/O 必须处于关闭（OFF）状态，或并口不输出信息。按仪器安装菜单中的 *SERIAL I/O*（串行接口）软键将串行口 I/O 关闭。按 *OUTPUT*（输出）直到屏幕显示 OFF（关闭）为止。如果串口和并口您都要使用，那么串行口 I/O 必须设置为 ON（开启）。

第二章 哈希分析程序

Program	Parameter	Limit
2258	Manganese, HR	20.0 ng/L
2268	Manganese, LR	0.700 ng/L
2308	Molybdenum, LR	3.00 ng/L
2310	Molybdenum, HR	50.0 ng/L
2320	Molybdenum, HR AY	50.0 ng/L
2358	Nickel, Autocatal.	8.00 g/L

Program to run? 2310

A-Z SEARCH PAGE UP PAGE DOWN

DR/4000 型分光光度计包括 120 多种编好的分析程序，可以通过哈希程序菜单进行调用。要浏览按字母顺序排列的哈希程序列表，按主菜单上的 **HARCH PROGRAM** (哈希程序) 软键，哈希程序列表就将显示出来。如果您知道您所需要的哈希程序的数字编码，则只需输入该编码然后按 **ENTER** (回车) 键即可。

按 **A-Z SEARCH** (搜索字母) 键从字母顺序程序列表中选择特定字母开头的程序。菜单将整个字母表分成五部分。使用以下两个软键限制这种依字母顺序的搜索。屏幕将显示所选字母开头的哈希程序。

注意：在任何时候按下 **EXIT** (退出) 键都将返回主菜单。

使用 **PAGE UP** (上一页) 和 **PAGE DOWN** (下一页) 软键可以一次滚动浏览 6 个程序。当您发现您所需要的程序时，使用 **UP** (上) 和 **DOWN** (下) 键将程序加亮。使用数字键输入程序的数字编码，按 **ENTER** (回车) 键显示所选哈希程序的测量控制菜单。

2.1 使用哈希程序中的单样品池模块

根据 DR/4000 操作手册中对所选哈希程序的使用说明，系统会自动设置波长。

如果您选错了程序或者想更换程序，按一下 **EXIT** (按住 **EXIT** 将显示测量控制菜单)。系统会提示：**EXIT TO MAIN MENU** (返回主菜单)？按 **NEW PROGRAM** (新的程序) 软键回到哈希程序菜单。按上述方法选择新的程序后屏幕显示新程序的测量控制菜单。

退出测量控制菜单前请先保存所有有用数据 (见第 3 节)。

哈希程序测量控制菜单



注意：在本章中，使用哈希程序 2310，Molybdenum HR 程序作为示例。

软键	功能
ZERO (清零)	将吸光度值设为零（见 2.1.1 节）。
READ (读数)	开始样品的读数（只有在多波长程序中或选择自动保存时才要求）。
OPTION (选项)	改变样品变量时显示选项菜单（见 2.1.3 节）。
NEXT TIMER (定时器选择)	从多个定时器中选择所需定时器（见 2.1.2 节）。
START TIMER (启动定时器)	开始所选定时器的倒计时（见 2.1.2 节）。

2.1.1 使用哈希程序测量

警告：

不能将本仪器用于易燃样品或含碳氢化合物样品的测量

将空白样品池放入相应的区域，刻度线正对仪器前方。关上模块盖，状态栏显示：**ZERO REQUIRED**（要求清零）。



按 **ZERO** (清零) 软键，屏幕显示 0.0mg/L Mo⁶⁺，状态栏显示：**READ SAMPLE**（样品读数）。

移去空白样品池，换上已装样品的样品池，刻度线正对仪器前方。关上模块盖。仪器将自动读数并显示结果。重复以上操作进行其他样品的读数。退出测量控制菜单时请先保存所有有用数据。（见第 3 章）。

2.1.2 使用编程定时器

有些分析程序需要一定的时间，以使试剂反应、显色以及样品操作（加热，混合等）。这些时间周期在每个哈希程序中都是预先编程好的。按 **START TIMER** (开始计时) 软键开始编程定时器的倒计时。Molybdenum HR 程序的时间周期为 5 分钟。

按 **START TIMER** (启动定时器) 软键后，任何时候按 **RESET TIMER** (重设定定时器) 软键都可以将定时器复原。再次按下 **START TIMER** (启动定时器) 软键，继续定时器的倒计时。当倒计时为零时，系统将发出哗哗的提示声。

倒计时结束时，系统将自动设置下个哈希编程定时器。如果需要的话，按 *NEXT TIMER*（定时器选择）软键重新选择新的定时器。

除了编程定时器外还有通用目的定时器。按 *NEXT TIMER*（定时器选择）软键直到出现  *TIMER* 的图标。更多的信息见 1.11.1 节。

2.1.3 哈希程序选项

按测量控制菜单中的 *OPTION*（选项）软键显示选项菜单。这些选项可以使操作者改变相关样品的设置。按 *MORE*（更多）一到两次浏览菜单中所有选项。

哈希程序选项菜单



软键	功能
GROUP	如 1.11.2 节所述给样品组编号。
SAMPLE	如 1.11.2 节所述给样品编号。
VIEW	显示一些数据如浓度(CONC), 吸光度(ABS), 透光度(%T)。
DIL X	提供某一测量的稀释倍数。
DEFAULT SETUP	还原系统默认值，显示测量控制菜单。
UNITS	根据程序要求选择浓度单位。
FORM	选择化学形式，当参数有不止一种常见化学形式时才出现。
STD ADD	精确度检测系统。
SAVE PROGRAM	保存当前操作模式的所有设置。详见 1.11.3 节。
BLANK	试剂空白颜色补偿（不是所有方法中都出现）。
 STD	校准曲线的校正（不是所有方法中都出现）。

操作者使用 *UNITS*（单位）软键选择所需的单位。可用单位的列表取决于所选的程序。再次按下 *UNITS*（单位）软键选定单位并使它们出现在读数的相应位置。

只有当化合物形式不止一种时，哈希程序中才会出现 *FORM*（形式）软键。化合物形式显示在读数的右方。操作者可以通过重复按 *FORM*（形式）软键显示任何化合物形式所对应的读

数。各种形式间的转换因子在仪器中是早已编程好的，当调整化合物形式时，系统将自动转换读数。

注意：选项菜单根据随所选程序而变化。例如对只有一个化合物形式的程序，*FORM*（形式）软键不会出现在菜单中。

注意：稀释倍数也可以用来调整一些不同的特性，如比重和样品质量。

DEFAULT SETUP（默认设置）软键恢复所选哈希程序的所有默认设置。屏幕显示返回测量控制菜单。

使用 *DIL X*（稀释倍数）软键输入稀释倍数。当前和接下来的分析结果将乘以该稀释倍数以作调整。举个例子，如果样品被稀释了两倍，就输入 2。稀释倍数图标会出现在读数屏幕的右上方，提示调整已经完成。稀释倍数的默认值为 1（关）。按 *EXIT*（退出）键返回测量控制模式。

2.1.4 试剂空白

试剂 *BLANK*（空白）软键允许操作者选择某一特定值作为试剂空白。使用试剂空白就相当于在校准曲线上加了个 Y 截距项（即：浓度 =（浓度因子）ABS - 试剂空白）。

按 *BLANK*（空白）软键显示试剂空白菜单。



注意：当输入一个试剂空白后，按下 *ZERO*（清零）软键（在测定控制菜单中）提供一个优于零值的负空白修正值。

试剂空白菜单

软键	功能
SIGN ±	改变键入值符号。
BLANK OFF	关闭试剂空白设置。

屏幕显示将提示输入一个数值作为试剂空白。如果系统已经清零，并且当前正显示试剂空白，那么这个数值将被插入 *Blank*（空白）（mg/L）箱。使用 *SIGN*（符号）软键改变该数值符号，必要的话按 *ENTER*（回车）键确认。试剂空白的图标将显示在读数屏幕的右上方，提示调整已经完成。要想关闭试剂空白，按 *BLANK OFF*（空白关闭）软键。

2.1.5 标准调整

按 *STD*（标准调节）软键，屏幕提示输入标准浓度值。

标准调节菜单

软键	功能
STD OFF	关闭标准调节设置



注意：单波长模式读数所使用的校准曲线可以 **STD** (标准调节) 软键进行调节

将一个已知的标准样品放入样品池中，并使刻度线正对前方。按下 **ENTER** (输入) 键选定默认值，或者键入一个新的值后按下 **ENTER** (输入)。新的值将会在 **STD** (标准调节) 软键栏中显示，同时，在屏幕的右上角会显现标准调节标志 (☑)，证明调节已经成功。先按下 **STD** (标准调节) 软键，然后按下 **STD OFF** (关闭标准调节) 软键关闭标准调节。

2.2 使用哈希程序模式中的转盘模块

有关更换样品模块，安装和插入转盘，以及转盘模块的仪器安装信息详见 1.9 节。

转盘模块的选项和测量控制菜单与 2.1 节中所描述的单样品池模块相类似，仅仅在 **GROUP** (组号) 和 **SAMPLE** (样品号) 软键中存在细小的差别，讨论见 1.11.2 节。



在转盘模块下开始样品读数前，根据 1.1.9 节中的说明选择操作模式 (如果与默认设置不同)，然后使用测量控制菜单中的 **OPTIONS** (选项) 软键为样品读数选择选项 (见 2.1.3 节)。

状态栏提示哪些样品池装的是空白样品，哪些样品池则需要读数 (有效样品)。按 **START** (开始) 软键开始第一组的测量。仪器调整转盘至测量编号为 1 的样品池，然后按照仪器安装菜单 (**SETUP** 『设定』键) 所设定的程序测量其余样品池。随着旋转座的旋转，状态栏显示：**ZEROING** (清零) ... 和 **READING** (读数) ...，仪器开始读数。

任何时候按 **CANCEL** (取消) 软键 (只有按下 **START** 『开始』后方出现) 擦除所有读数，结束启动。当屏幕上出现最后一个读数时仪器会发出警示声。

屏幕按每个样品的样品池编号，组号，样品号

显示读数，结果后带着通过 *VIEW* 软键所选的单位：浓度 (CONC)，吸光度 (ABS) 或百分透光率 (%T)。

其他所有测量控制功能都遵循上述单样品池模块的相同规则。

2.3 从哈希程序存储数据

安装选项提供了手动和自动两种数据存储方式。参见 1.6.2 节设置此选项的说明。按照以下步骤手动或自动存储数据。

2.3.1 数据的手动存储

在手动存储模式下，只要在每次读数后按下 **STORE** (存储) 键即可将样品读数存入数据表。如果使用的是转盘模块，一次按下 **STORE** (存储) 键，所有非零的结果都将被存储。

2.3.2 数据的自动存储

在自动存储模式下，测量控制菜单中增加了一个 **READ** (读取) 软键。按下 **READ** (读取) 软键后，仪器会自动测量样品，并将结果存入数据表，同时显示：**DATA STORED** (数据已存储)。在自动存储模式下，显示的结果不会持续的更新。如果使用的是转盘模块，测量完最后一个样品池后，所有的非零数据都将被自动存储。

2.4 定制一个哈希程序

根据 1.11.3 节中有关选择一哈希程序作为用户程序保存的说明，所有相关选项 (如单位，化合物形式，稀释倍数，试剂空白和标准调整) 都随同程序本身被保存下来，当调用此用户程序时所有这些参数同时被调用 (更多信息见 5.1 节 *用户程序的调用*)。

第三章 数据处理

3.1 数据存储

DR/4000 分光光度计有一可容纳 200 样品的数据记录，可存储来自于除扫描和时间扫描模式外所有测量模式的数据(见 7.3 节扫描结果的存储或 9.3 节时间扫描结果的存储)。

仪器提供了手动和自动两种数据存储选项。在手动存储模式中，按 **STORE** (存储) 键将当前所有显示结果存入数据记录。显示结果将加到数据记录底部，软键上方将暂时出现 **DATE STORE** (数据已存储) 的信息。当数据记录已满时，记录顶部那些老的数据将被自动抹去以容纳新的数据

仪器不会将标记为 **ZERO** (清零) 的样品或副本存入数据记录。按 **STORE** (存储) 软键只会将新的或修改过的数据存储到数据记录。

如果在安装菜单中选择自动存储选项，那么 **READ** (读数) 软键会出现在控制菜单中。按下 **READ** (读数) 软键后，仪器将对样品读数，将结果存入数据记录并显示：**DATA STORED**(数据已存储)。无需再按 **STORE** (存储) 键将结果存入数据记录。

3.2 调用数据

数据记录中的数据可以被调用，打印和删除。仪器也提供了对所选样品在打印报告中行总结的特殊用法。



3.2.1 调用存储数据

从以下方法中任选一种导出数据记录 (参考 7.4 节调用扫描结果或 9.4 节调用时间扫描结果)：

- 从任意测量模式中按 **RECALL** (调用) 数据键导出存储数据。

- 从主菜单中按 **RECALL** (调用) 数据键，然后再按 **DATA LOG** (数据表) 软键。

如下所示，屏幕将显示数据摘要表和调用选项菜单。最初，数据记录的全部内容都包含在显示的表中，每个样品左侧的均有一个文件图标指示，当按下 **PRINT** (打印) 键后，数据记录中所有的样本都将被打印出来。使用摘要项选择和显示数据组，使用标记项指定打印结果包含的特定样本。

调用选项

RECALL DATA 4 420.0 nm VIS 07-MAR-95 15:52

Date	Time	Summary	- ALL
09-FEB	10:20	-0.000 ABS	100.03 %T
23-FEB	10:18	-0.011 ng/L	NH ₂ Cl N
00-MAR	14:28	0.117 ABS	70.33 %T
00-MAR	14:28	0.177 ABS	66.56 %T
00-MAR	14:28	0.382 ABS	49.89 %T
00-MAR	10:50	-0.0 ng/L	MoA*

Recall options:

SUMMARY	TAG	VIEW	PAGE	PAGE
OPTIONS	OPTIONS	DETAILS	UP	DOWN

软键	功能
SUMMARY OPTIONS	到达数据摘要菜单。
TAG OPTIONS	进入数据标记项，标志所要打印的数据。
VIEW DETAILS	浏览所选数据点的详细信息。
PAGE UP	将显示上翻一屏。
PAGE DOWN	将显示下翻一屏。

按 **SUMMARY OPTIONS** (摘要选项) 软键显示以下软键菜单。

摘要选项

RECALL DATA 4 420.0 nm VIS 07-MAR-95 15:53

Date	Time	Summary	- ALL
09-FEB	10:20	-0.000 ABS	100.03 %T
23-FEB	10:18	-0.011 ng/L	NH ₂ Cl N
00-MAR	14:28	0.117 ABS	70.33 %T
00-MAR	14:28	0.177 ABS	66.56 %T
00-MAR	14:28	0.382 ABS	49.89 %T
00-MAR	10:50	-0.0 ng/L	MoA*

Summary options:

SHOW	DATE:	GROUP:	SAMPLE:	PROG:
ALL	ALL	ALL	ALL	ALL

软键	功能
SHOW ALL	清除所有摘要项，显示所有存储数据。
DATE	总结表中指定日期的数据。
GROUP	总结表中指定组号的数据。
SAMPLE	总结表中指定样品号的数据。
PROG	总结表中指定程序编码的数据。

RECALL DATA 4 500.0 nm VIS 31-MAR-97 14:54

Date	Time	Summary	- ALL
31-MAR	14:36	0.827 ABS	
31-MAR	14:36	-0.800 ABS	
31-MAR	14:37	0.163 ABS	
31-MAR	14:46	0.21 ng/L	
31-MAR	14:46	1.17 ng/L	
31-MAR	14:46	2.43 ng/L	

Tag options:

CLEAR	TOGGLE	PAGE	PAGE
ALL	TAG	DELETE	UP
			DOWN

DATE (日期), **GROUP** (组号), **SAMPLE** (样品号) 和 **PROG** (程序号) 项都是可加的。举个例子，有可能对指定编码的程序只列出时间项，只需调用某一天的数据。在调用选项菜单中，按 **TAG OPTIONS** (标记选项) 软键来进一步标记所要打印的数据。有关文件标记设置和消除的进一步信息见下表。



打印机标记选项

软键	功能
CLEAR ALL /SET ALL	对要消除，打印或下载到计算机上的数据删除或添加标记。SET ALL 是默认值。只有当一些或全部数据都被添加标记后仪器才会有所动作，否则没有一个数据被删除或发送到打印机。这个软键图标反映了将要进行的操作。
TOGGLE TAG	对所选数据设置标记。
PAGE UP	将显示上翻一屏。
PAGE DOWN	将显示下翻一屏。



从调用选项菜单中按 **VIEW DETAILS** (细节浏览) 软键可以看到指定数据点的所有信息。按 **VIEW SUMMARY** (摘要浏览) 软键回到摘要表。

3.3 打印数据

注意：按下 **EXIT** (退出) 键退出数据调用菜单，仪器会返回正在使用的操作菜单。

注意：波长状态栏中显示了当前单色器的设置，而非收集数据所用的波长。

DR/4000 分光光度计允许您打印所有或任意一组存储数据，步骤如下：

1. 按 3.2 节所述按 **RECALL** (调用) 键调用存储数据。
2. 按 3.2 节所述选择您所要打印的数据设置和样品。
3. 按 **PRINT** (打印) 键将标记信息发送到打印机。提示栏会提示信息正发送到打印机。任何时候均可按 **CANCEL** (取消) 软键中止任务。

3.4 删除数据

DR/4000 分光光度计允许您删除所有或任意一组存储数据，步骤如下：

1. 按 **RECALL** (调用) 键调用存储数据，按 3.2 节所述选择所要删除的数据组。
2. 按 3.2 节所述标记感兴趣的数据。
3. 按 **DELETE** (删除) 键，屏幕会显示：**DELETE TAGGED SAMPLES** (删除所标记的样本)？。



注意：按下 **EXIT** (退出) 键退出数据调用菜单，仪器会返回正在使用的操作菜单。

4. 按 **YES** (是) 或 **NO** (否)。仪器会删除所标记的样品并返回调用选项菜单。

第四章 标准加入（加标）

4.1 准确度和精确度

准确度是测试值与真实值的接近程度。精度是重复测试结果相互之间的接近程度。虽然好的精度暗示好的准确度，但精度的结果却有可能是

是不准确的。接下来的章节讨论如何使用标准加入（加标）的方法来提高分析的准确度和精确度。

该方法最大的作用之一是知道样品中有什么。您不需要准确的知道每个样品中含什么，但必须对在你所使用的分析方法中可能会干扰分析结果的物质有所意识。当使用一种方法时，它有助于确定那些干扰物是否存在。

4.1.1 标准加入（加标）

加标是一种检查干扰，不合格试剂，仪器故障以及不正确流程的常用技术。这一技术也被称为“强化（**spiking**）”或者“加入已知量（**known additions**）”。

加标过程是通过将少量标准溶液加到样品中并重复测试来实现的。使用相同的试剂，设备以及技术。如果结果不接近 100%回收率，那么就意味着存在某种需要确认的问题。

如果加标对于您的测试是合适的话，那么在操作手册中，您可以在“*Accuracy Check(准确度检验)*”下找到“Standard Addition Method(加标方法)”的章节。请遵照里面所描述的详细指南进行操作。

如果每一次加标您都能得到大约 100%的回收率，那么看起来一切都是好的，你的测试结果也是正确的。

每次加标您得不到大约 100%的回收率，那么就表明存在着某种问题。您可以检测样品中是否存在着干扰物。使用去离子水作为样品重复加

标测量，以检查试剂，仪器，以及技术上有没有问题。如果每一次加标的回收率都大约是 100%，那就表明您的样品中存在着干扰。请参阅 DR/4000 程序手册 1.4.2 节“使用加标来估计浓度”。

对于用去离子水您没得到好的回收率，那么请使用下面的检查列表来找出问题所在：

1. 检查一下，看看您是否准确地遵循下面的流程：

- a) 您加入试剂的顺序是否正确？
- b) 您是否留了足够的时间来进行显色反应？
- c) 您是否使用了正确的玻璃仪器？
- d) 玻璃仪器是否洁净？
- e) 该测试是否要求一个特定的样品温度？
- f) 样品的 PH 是否在合适的范围中？

哈希公司编写的操作手册将帮助您回答这些问题。

2. 按照本手册故障排除/维修保养来检查仪器性能。
3. 检查您的试剂。用新的试剂来重复加标测试。如果您现在的结果好了，那么原来的试剂是不合格的。
4. 如果其它都没有问题，那么几乎可以肯定是标准品坏了，请用新的标准品来重复加标测试。
5. 如果问题依然存在，请致电我们的技术支持小组来获得帮助，号码为：800-227-4224(美国) 或者 970-669-3050。我们的工作人员将很乐意来帮助您。

4.2 选择加标选项

加标涉及在一定体积的样品中加入少量的一定体积的标准品。这个“经过强化的 (spiked)”样品然后就用来分析加入的标准品。这一过程包括三个重要的因素：(1) 标准品的浓度；(2)

加标的体积；(3) 样品的体积。样品体积不一定是流程中分析所用的体积，它是标准品加入前的原始体积。举个例子，在哈希程序 2310 中，标准品被加入到 30ml 的样品中，但在流程中实际只用到 10ml 用于分析。这种情况也常出现在大多数化学反应的 N 型管测试中。(如在哈希程序 2460 中，标准品被加到 25ml 的样品中，但实际分析中只用了 2ml)。注意到方法中测试样品的体积没有改变是很重要的。

含有加标项的哈希程序对于上面列出的三个因素通常都已预先规定好了。这些值与列在流程后面部分的“AccuracyCheck (准确度检验)”指南中的相同。对于可替代的方案，默认值可以不予考虑。但是，输入到 DR/4000 的值必须与实际用于强化样品的值一致。

注意：加标使用当前有效的单位和化学形式，确定随后所有的测试均使用相同的单位。

从主菜单中选择一种测试模式。加标模式选项包括了大多数的哈希程序，用户程序，以及单波长多波长模式。不是所有的哈希程序都包括 AccuracyCheck (准确度检验) 项的。本章都以哈希程序 2310 为例。



从测量控制菜单上按 **OPTION** (选项) 软键。如果有必要的话，按 **MORE** (更多) 软键直到选项菜单中出现 **STD ADD** (加标) 选项。按 **STD ADD** (加标) 选择加标选项。

提示栏将要求输入需加标的样品体积数。当使用一个哈希程序时，列在流程后面部分“Accuracy Check (准确度检验)”指南中的样品体积数会作为默认值出现。这个样品体积，不是分析中所用的体积。按 **ENTER** (回车) 接受默认值，或使用数字键输入特定的体积数，按 **ENTER** (回车) 确认。



提示栏将要求输入标准品的浓度。当使用一个哈希程序时，列在流程后面部分“AccuracyCheck (准确度检验)”指南中的标准品的浓度会作为默认值出现。按 **ENTER** (回车) 接受默认值。

有些化学药品（例如氯）相对于其它药品来说不稳定，或许多不同的标准品在出厂运送过程中浓度会有所变化。这些化学品的纸板箱上都有一含浓度的合格证。当 DR/4000 提示：**STD(mg/L)?** _ _ _ _ _，输入合格证上的浓度值。注意确保单位的一致性，然后按 **ENTER**（回车）确认。

注意：如果您已经使用空白消零，并且屏幕显示此零点值，那么仪器将把该值作为 0.0 记入加标表。屏幕将显示 OBS 和 %回收列的值。如果您想修改空白值，那么请先结束加标过程然后再修改加标表。

仪器随后将显示标准加入表格。使用该表指定的加标体积将被加到一系列样品上。最少 1 个最多 11 个加标体积可以指定化。当使用哈希程序时，列在流程后面部分“**AccuracyCheck(准确度检验)**”指南中的一组加标体积会作为默认值自动赋值。

使用数字键输入加标体积，按 **ENTER**（回车）确认。通过 **UP**（上）和 **DOWN**（下）箭头的上下移动选中表格的某一行，然后通过数字键和 **ENTER**（回车）键输入新的体积数。输入完成后按 **ENTRY DONE**（输入完成）软键。屏幕显示将切换到加标的测量控制屏。

加标选项表



软键	功能
ENTRY DONE	指示已经完成加标体积的输入。
DELETE LINE	从表中删除选中的这行。
DELETE OBS	从表中删除选择的观察结果（OBS）。允许这些结果可再读。
%ERROR %RECOVERY	观察值与理论值的偏差，以百分回收率或百分误差表示，该软键可反复切换于这两种表示法之间。
GROUP	允许用户编辑加标结果的组号（对各个不同的观察结果系统不会自动赋值组号）
SAMPLE	允许用户编辑加标结果的样品号（对各个不同的观察结果系统不会自动赋值样品号）
VOLUME	提供编辑样品体积的一种方法
STD	提供编辑标准品浓度的一种方法

注意：在正确的显色程序下使用强化和未强化样品是十分重要的。

nL STD	ng/L Mo6+	OBS	% RECOVER
0.0	0.0	-0.0	100.00
0.2	0.6		
0.4	13.2		
0.6	19.6		

Measurement control:

ZERO READ NEXT START
TIMER TIMER

如果仪器在进入加标模式前已经清零，那么存在的零点值将用到加标计算中。如果需要用到零点值，那么屏幕将提示：ZERO REQUIRED（需要清零）。零点样品或试剂空白在流程中都有所说明。请确保遵照手册中所介绍的步骤使用要求的样品体积，若使用错误的体积会导致测试结果的错误。样品体积和列在流程后面部分“AccuracyCheck（准确度检验）”指南中的样品体积不必相同。

一旦零点值加入仪器，插入原始的，未加标的样品并按 **READ**（读数）软键。一些流程要求只使用未强化样品得一部分。将流程要求体积的样品移入合适的样品池按 **READ**（读数）软键。当仪器结束对最初样品的读数时，高亮显示的行将下移至第一个加标。将适量体积的加标加入到所要读数的样品，按 **READ**（读数）软键。对所有的加标都重复这个过程。



当完成最后一个加标样的读数后，仪器将自动绘制一条数据曲线，y轴为观察到的标准品浓度，x轴为所加标准品的浓度。屏幕左方显示组号（G:0000）和样品号（S:0001）。

使用加标结果计算出来的零标准的浓度显示在曲线下方。该值右边是计算出的 r^2 值。 r^2 值应该接近 1.00。如果 r^2 值低于 0.9，屏幕将显示 LINE? 这个提示是为了引起分析者对 r^2 值的注意。软键选项为 **EDIT TABLE**（编辑表格）和 **VIEW**（浏览）。

注意：要得到好的结果，必须使 $r^2 > 0.90$ 。

nL STD	ng/L Mo6+	OBS	% RECOVER
0.0	0.0	3.0	100.00
0.2	0.6	9.6	100.28
0.4	13.2	16.1	99.50
0.6	19.6	22.4	99.24

STD volume (nL)?

ENTRY DONE DELETE LINE DELETE OBS % ERROR (MORE)

按 **VIEW**（浏览）软键使图形在原形和理想形态之间切换。使用这项功能可以比较加标的实际回收率与理想回收率（100%）的吻合程度。

如果有必要的话可以修改一个甚至更多的读数。按 **EDIT TABLE**（编辑表格）软键和使用箭头键将高亮显示条移至所要修改的数据。按 **EDIT LINE**（编辑行）软键删除整行数据，或者按 **EDIT OBS**（编辑观察值）删除先前所读的浓度观察值。按 **ENTRY DONE**（完成输入）软键继续。

一行数据被删除后，仪器会根据剩下的数据更新图形。如果是删去一个浓度观察值，那么按 **ENTRY DONE** (完成输入) 软键回到仪器 **READ SAMPLE** (样品读数) 显示屏。分析者此时可以插入标准品重新读数。新的读数会传给仪器，并更新图形。

按 **STORE** (存储) 和 **PRINT** (打印) 键可以将数据存储和打印出来。调用加标存储数据和调用其他数据的方法一样。如果指定了加标样品的组号或样品号，那么这个号可以用来方便得指定那些要调用的数据。参阅第 3 章以获得更多的信息。

4.2.1 用加标来估计浓度

即使您已经知道测试样品中存在着干扰，您仍然可能估算样品中分析对象的浓度。以下步骤将有助于结果的估算：

1. 使用分析流程中 “ *Accuracy check* (准确度检验)” 下面的 “ *Standard Additions Method* (加标方法)” 部分详述的操作指南。
2. 上步完成后，屏幕的显示将表示出数据图形以及用来估算浓度的直线。最左下角也显示一浓度。图形下方也会出现 *LINE?* 的提示。如果没出现该提示，直接跳到步骤 4。
3. *LINE?* 意味着由这些数据点形成的图形不是一条直线或您的结果是个负值。仔细检查屏幕上的图形并回答以下问题。
 - a) 这些点看起来象条直线吗？如果不象，你可以不估计结果。试着用另外的方法来分析样品。如果象，看 3b。
 - b) 如果浓度值是个较小的负值，那么样品中没 analyte。如果浓度值是个很大的负值，那么您将不能估计结果。试着换其它方法分析您的样品。如果 3a) 中您的回答是 *yes* (是) 并且您得到的浓度值是正数，那就请看第 4 步。

4. 如果数据图形是一直线，那您就可以估计结果了。显示屏最左下角显示的浓度值就是估计值。

在图形的下方是计算出的 r^2 值，这是数据呈线性程度的一种量度。如果 $r^2=1.000$ ，那么 100% 的测量值变化都是由加标所引起的。如果 $r^2=0.900$ ，那么 90% 的测量值变化都是由加标所引起的；而其它的 10% 则是由于如加标体积的误差等方面的因素所引起的。如果 r^2 值小于 0.900（无法解释的变化太多，您的数据图形可能不呈直线状），屏幕会显示：LINE?仔细地检查图形将有助于您确定图形是否是直线。如果它看起来是曲线您就不能估计结果了。记住， r^2 值越小，图形是直线的可能性就越小。

LINE?也提示计算的浓度值是否小于零。有时测量的变化会导致零浓度小的负读数。这种情况下就将浓度值记为零。一个大的负值就意味着图形不是直线状。发生这类情况您只好试着换用别的方法来分析您的样品。

第五章 用户程序

用户程序允许您定制和存储任何操作模式的设置。要创建一个新的用户程序，请参照本指南相关章节（6-9 章）选择合适的操作模式。根据需要调整设置并使用 SAVE 程序选项存储设置。

在用户程序模式中，您也可以创建，编辑，和调用用户输入校准。这样就可以让操作者创建自定义标准曲线以及分析流程。

5.1 调用一个用户程序

开机状态，主菜单显示屏下，按 **USER PROGRAM** (用户程序) 软键。

屏幕显示用户程序，用户输入校准，和一些可以备份的由厂方所提供的程序。这些用户程序的编码，名称，以及存储的数据也都被显示出来。

当调用程序时，以下这些缩写会出现在屏幕上用来标识操作模式：

<u>缩写</u>	<u>操作模式</u>
USER	用户输入校准
HACH	哈希程序
SNGL	单波长
MULT	多波长
SCAN	波长扫描
TIME	时间扫描

通过用户程序菜单，可以运行已经存在的程序，创建新的程序，编辑一个程序，或者删除一个程序。下表就以下章节将要讨论的选项作一个简单的描述。

用户程序菜单



软键	功能
CREATE	允许用户创建一个新的用户输入校准。
EDIT	允许用户对已有的用户输入校准作修改。
DELETE	删除一个已经存在的用户程序或者用户输入校准。
PAGE UP	将高亮显示条上移一屏或移至屏幕顶部（适用于用户程序屏上显示七个或更多程序时）。
PAGE DOWN	将高亮显示条下移一屏或移至屏幕尾部（适用于用户程序屏上显示七个或更多程序时）。

从主菜单中选择 *USER PROGRAM*(用户程序) 软键。使用 *UP* (上) 和 *DOWN* (下) 箭头高亮显示所要的用户输入程序或使用数字键盘输入对应的程序编码。按 *ENTER* (回车) 键开始所选程序的使用。用户程序将进入已保存过的操作模式(如上面缩写表所说明的), 用户输入校准的操作与哈希程序使用相同的测量控制菜单 (见第二章)。

5.2 用户输入校准

5.2.1 指定一个新程序的编码

按 *CREATE* (创建) 软键, 提示栏将询问新程序的编码。使用数字键盘输入编码然后 *ENTER* (回车) 键确认。如果输入了一个有效的编码, 显示屏会切换并提示用户选择程序类型。



每个用户输入校准均可指定任一 1 到 999 之间的非重复数字作为自己的编码。这个编码将作为用户程序的一部分显示在指定程序的前方。

注意：任何时候按 *EXIT* (退出) 键都将返回主菜单

四位程序编码是保留给哈希用户校准样板所使用的 (见 5.5 节)。如果编码已使用, 提示栏将闪烁跳动 *INVALID ENTRY* (无效输入) 字样。

要指定下个有效编码, 请按 *NEXT UNUSED* (下

个未使用)软键然后再按 ENTER (回车)键确认。

5.3 用户输入，单波长校准



按 *SINGLE* (单波长)软键到达创建程序屏，在这里可以输入参数和设置信息。可以通过按动 *EDIT NAME* (编辑名称)软键来编辑高亮显示条(程序名称)。按下 *EDIT NAME* (编辑名称)软键后，字符表就会出现在屏幕上。



UP(上)和DOWN(下)箭头控制高亮显示条在字符表中的上下移动。带输入箭头的软键控制光标在提示栏中的左右移动。*TABLE ARROW*(表格箭头)软键控制光标在高亮显示条中的左右移动。按动这些软键或者按住在各个选项间滚动选择所需的字符。

当字符表中合适的字符闪烁后，按 ENTER (回车)键。该字符会自动添加到光标所指的名称部位。按 *ENTRY DONE* (输入完成)软键回到参数表。



当输入名称后，高亮显示条下移至 *FORMAT*。*FORMAT* (格式)软键在十进制数的选择间循环。按 ENTER (回车)键接受一个十进制位然后移至单位栏。

在单位的选择过程中要用到两个软键。连续按动 *UNITS* (单位)软键在预程序化的选项间滚动选择。按 ENTER (回车)键继续或者通过按 *CUSTOM UNITS* (自定义单位)软键创建您自己所需的单位。屏幕将显示字符表，按照编辑名称相同的方法选择字符。完成您的自定义单位后请按 *ENTRY DONE* (输入完成)软键。

注意：使用 *LIMIT OFF* (关闭限制)软键将上限或下限设置恢复为无。

相同方法输入一个化合物形式。按 *EDIT FORM* (编辑形式)软键进入字符表。从字符表中依次选择所要的字符，每次选择完毕都要按 ENTER (回车)键确定。当化合物形式输入完毕后按 *ENTRY DONE* (输入完成)软键。按 *ENTRY* (输入)或 *DOWN* (下)箭头将高亮

显示条移至指定的测试下限。



注意：按 **ENTER** (回车) 键接受屏幕上显示的波长值。

使用数字键输入下限和上限值，然后按 **ENTER** (回车) 键确认。如果要输入一个负数，那么在输入数字之前先按 **SIGN** (符号) 软键。输入一个下限是确保当测量低于下限时系统发出低于范围的警告 (**UNDER!**)。同样的，输入一个上限是确保当测量超出上限时系统发出超出范围的警告 (**OVER!**)。如此一来对于超出测试工作范围的值，用户都将得到提示。

确保适当的行被高亮显示，然后通过数字键盘输入数字指定波长。按 **ENTER** (输入) 键确认或者按 **DOWN** (下) 将高亮显示移至下行。



在用户输入校准菜单中用户就这一点有两个选择。您可以创建一个新的校准表 (见下面的选项 1)，或者跳过校准表选项而直接进入校准公式 (见下面的选项 2)。

选项 1：通过输入浓度值创建一个新的校准表，然后测量或输入相应的吸光度值。从结果图形中选择一条校准曲线。



选项 2：如果用户有意通过线性回归或曲线拟合 (curve-fitting) 软件确定浓度和吸光度之间数学上的关系 (即校准曲线)，那么通过输入系数值输入任意一种类型的方程 (线性方程，二次方程式或三次方程式)。

如果用户选择使用校准表选项，请确保高亮显示条位于 **CALIB.TABLE**。按 **CREATE TABLE** (创建表格) 软键输入该程序的浓度值。使用数字键盘输入想要的标准浓度。每次输入数字后都按 **ENTER** (回车) 键将其添入表格。如果仪器准备读标准品并且相应的吸光度值已经输入表格，那么现在按下 **ENTRY DONE** (输入完成) 软键。使用该软键选项读零和其它标准品并输入相应的吸光度值。



将零浓度标准品加入样品池然后按 **ZERO** (清零) 软键。按 **READ** (读数) 键接受零浓度样品的吸光度值。将每个标准浓度样品池按照屏幕显示顺序依次放入样品池支架，关上盖子，然后按 **READ** (读数) 键。当最后一个样品读

完后，屏幕显示变为表现数据的图形。图形下方显示产生该图形的公式。屏幕上还同时显示 A_0 和 r^2 值。

注意：如果输入数字有误，按下 **CE** 键清除并重新输入。

输入浓度值后可以直接输入吸光度值。按 **EDIT ABS** (编辑吸光度) 软键，在提示栏输入数值 (输入数字前按 **SIGN** 软键改变数字符号)。每次输入后按 **ENTER** (回车) 键确认。将所有标准值都输入表格后按 **ENTRY DONE** (输入完成) 软键。浓度和吸光度值之间可能的数学关系有四种。如下所示：

注意： $C =$ 浓度 μ , $b, c, d =$ 系数；
 $A =$ 吸光度 $P =$ 分段线性近似法

1. 分段线性方程： $C = P(A)$; A_0 显示
2. 线性方程： $C = a + bA$; A_0 显示
3. 二次方程： $C = a + bA + cA^2$; A_0 不显示
4. 三次方程： $C = a + bA + cA^2 + dA^3$; A_0 不显示

虽然显示的图形对应 X 轴表示浓度，Y 轴表示吸光度，但是仍可以利用相应的可逆关系用方程来计算样品浓度。这就是说，方程是在将浓度值作为相关变量 (y 轴)，吸光度值作为独立变量 (x 轴) 的基础上得来的。

A_0 是对应于零浓度的吸光度值，与当前所用的拟合值 (fit) 一致。使用一个线性，二次，或三次方程时，软键选项如下：

图形拟合选项



mg/L	ABS
0.0000	0.000
0.1000	0.010
0.2000	0.020
0.5000	0.050
1.0000	0.100

软键	功能
ENTRY DONE	回到参数/设置显示屏。
EDIT TABLE	回到校准表显示,从而编辑浓度和/或吸光度值。
NEXT FORMULA	切换到下个可用公式。变图形为计算的直线。
FORCE 0	如果选择 ON 的话,强制校准从原始值 (0conc, 0Abs) 开始。如果选择 OFF 的话,允许有非零截距。
a, b, c, d	浏览所显示公式/图形的参数。

如果需要改变数据的输入，按 **EDIT TABLE** (编辑表格) 软键回到表格中的浓度和吸光度值。

当表格出现在显示屏上时，软键菜单变为 *ENTRY DONE* (输入完成), *EDIT ABS* (编辑吸光度) 和 *DELETE LINE* (删除行)。

光标提示在 **CONC(mg/L)?** 栏中输入新的浓度值或对已存在浓度值的修正值。使用 **UP** (上) 和 **DOWN** (下) 箭头高亮显示需要修改的数据行。使用数字键输入浓度值。

如果标准品需要重读，需要记录新的吸光度值，那么先用箭头高亮显示该行，按 *EDIT ABS* (编辑吸光度) 软键，然后再按 **CE** (取消) 键和 **ENTER** (回车) 键。当按下 *ENTRY DONE* (输入完成) 软键后仪器将提示开始对所编辑的标准品读数。

将标准品按照所列顺序插入仪器，按 *READ* (读数) 软键。仪器将对标准品读数并记录吸光度值。这些信息都将加到校准表。

按 *EDIT ABS* (编辑吸光度) 软键直接改变吸光度值。提示栏将提示输入一个新的吸光度值。输入新值，按 **ENTER** (回车) 键确认。按 *ENTRY DONE* (输入完成) 软键退出校准表显示。



注意：只有当输入化合物形式后 *EDIT FACTOR* (编辑因子) 软键才会出现。

如果跳过校准表选项，那么必须输入一个曲线校准公式，另外还有必要输入该公式中的参数值。校准曲线方程列表提供多种形式的方程。通过重复按下 *NEXT FORMULA* (下一公式) 软键在预程序化的列表中选择所要的公式。人工输入一条校准曲线，选择 *EDIT FORMULAR* (编辑公式) 软键然后通过数字键输入参数值。

如果早先已输入一个初始的化合物形式，此时可以输入附加的形式。随着每个附加化合物形式的输入，用户必须同时输入转换因子。这个转换因子将阐明初始化合物形式和这个化合物形式之间的数学关系。至列表末端最多可以输入 4 种化合物形式。

如果测试中存在不止一种化合物形式，使用字符表象输入初始形式一样输入这些形式。使用数字键盘上的 *EDIT FACTOR* (编辑因子) 软键输入转换因子。按 *ENTRY DONE* (输入完成) 软键结束输入。当所有附加的化合物形式输入完毕后，高亮显示移至定时器 1:(无)。按下

ADD TIMER (添加定时器) 软键后显示下列所示的软键选项。

定时器选项



软键	功能
LABEL	给出定时器计时过程中指示用户操作的选项，这些选项包括：等待，振荡，倒转，搅拌，沸腾，加热和定时器。只有输入一定定时器值后这些选项才出现。
EDIT TIMER	允许用户改变定时器的数字部分。使用数字键盘输入所需数字，按 ENTER (回车) 键结束输入。只有输入一定定时器值后才存在此功能。
DELETE TIMER	改变定时器设置为无。只有输入一定定时器值后才存在此功能。
PAGE UP	将高亮显示上移至屏幕顶部。
PAGE DOWN	将高亮显示下移至屏幕尾部。

对用户输入校准来说最多可以设置四个定时器。测试过程中每个定时器的设置都有个指定的标记。可用的标记见上面定时器选项菜单。设置一定定时器后，也可以通过软键菜单改变或删除其设置。

当完成所有用户输入校准的输入后，按 **EXIT** (退出) 键。提示栏会询问 :STORE CHANGES (保存以上更改)? 回答用 **YES** (是) 或 **NO** (否) 软键。按 **YES** (是) 软键退出并保存修改，按 **NO** (否) 软键则退出但不保存对校准的修改。

5.4 用户输入多波长校准



按主菜单中的 **USER PROGRAM** (用户程序) 和 **CREATE** (创建) 软键。按 5.2.1 节中所示指定一编码，然后按 **MULTI-** (多波长) 软键。

多波长和单波长校准之间最主要的不同在于其吸光度值 (A) 是确定的。在单波长模式中，一个波长的单一测量决定 A 的值。而在多波长模

式中，一个含两个或更多波长下独立吸光度值的方程决定吸光度值（A）。例如方程：

$$A=K_1A_1+K_2A_2;\text{和 } A=K_1A_1/K_2A_2$$

最后这个吸光度 A 值被代入 4 个可能的吸光度值/浓度关系式中的一个。这些公式和第 45 页单波长公式是一样的。

二到四个波长可以用来指派多波长程序。波长的数目是由所选择的吸收公式所决定的。

按 *NEXT FORMULA*（下一公式）软键选择公式。输入的波长和参数值必须与公式中见到的相同。波长的默认值已被输给每个有效的波长列表，可以被修改，定制多波长程序。按箭头滚动选择不同的波长输入。多波长程序组成部分的输入和单波长程序的输入遵循相同的规则。

5.5 复制一个用户输入校准



使用 *COPY PROGRAM*（拷贝程序）软键可以将已存在的程序作为新用户输入程序的模板复制下来。在用户程序菜单中按 *CREATE*（创建）软键。使用数字键盘输入该用户输入程序的编码。按 *COPY PROGRAM*（拷贝程序）软键并选择所要复制的厂方或用户输入程序。在提示栏输入程序编码然后按 *ENTER*（回车）键确认或使用箭头将滚动条移至所要复制的程序。您只能复制那些带 *USER*（用户）标识的程序。如果您试着复制其它的程序，那么屏幕会出现 *USER*（用户）错误信息。按 *ENTER*（回车）键，所有参数和设置信息都被复制到创建程序屏。

使用可用软键菜单，可和输入新程序一样改变设置。

5.6 编辑一个已有的用户输入校准

注意：您不能使用大于 1000 的数字编辑程序。如果您试图这么做，屏幕会出现 *USER*（用户）错误信息。拷贝该程序，然后进行编辑。

从用户程序菜单中按 *EDIT*（编辑）软键选择已经存在的所需要编辑的用户校准。提示栏会有光标提示输入程序编码。

使用数字键盘输入所要编辑程序的编码或者使用箭头将滚动条移至该程序。先按 **EDIT** (编辑) 软键, 然后再按 **ENTER** (回车) 键到达用户程序: 编辑程序模式。您只能编辑那些带 **USER** (用户) 标识的程序。如果您试着编辑其它的程序, 那么屏幕会出现 **USER(用户)** 错误信息。

使用箭头在列表中移动高亮显示条。使用可用软键选项编辑输入。当完成所有修改后按 **EXIT** (退出) 键退出。提示栏会询问 **STORE CHANGES (存储以上更改)?** 回答用 **YES** (是) 或 **NO** (否) 软键。按 **YES** (是) 软键退出并保存修改, 按 **NO** (否) 软键则退出但不保存对程序的修改。

5.7 删除一个用户程序

注意: 使用者不能删除四位编码的厂方输入程序。

在用户程序菜单中按 **DELETE** (删除) 软键删除一个已有的用户程序。光标会在提示栏 **PROGRAM TO DELETE (要删除的程序为)?** 中提示输入程序编码。使用数字键盘上的数字键输入一到三位程序编码, 然后按 **ENTER** (回车) 键确认。

提示栏会通过询问 **:DELETE PROGRAM X(删除 X 程序)?**(X 指相应的任意一个指定编码)来验证删除信息。按 **YES** (是) 软键删除程序, 按 **NO** (否) 软键则回到用户程序菜单显示屏幕。

按 **EXIT** (退出) 键退出用户程序菜单并返回主菜单。

第六章 单波长模式

单波长模式提供了一种在单一波长条件下测量样品的方法。选择主菜单上的 *SINGLE*（单波长）键进入单波长模式，在屏幕的左上角将会显示 SINGLE WAVELENGTH（单波长），在屏幕的中央将会显示组别和样品编号。

6.1 单波长模式下使用单样品池模块



注意：在测定控制菜单的任何时候按下 *EXIT*（退出）键都将返回主菜单，系统会提示 *EXIT TO MAIN MENU*（是否返回主菜单）？，如果当前的数据还未被保存，会显现警告信息 *:NOT STORED*（尚未储存）。如果必要的话请存储数据，然后按下 *YES*（是）键返回主菜单。

注意：如果输入数字有误，按下 *CE* 键清除并重新输入。

警告：本仪器不可用于可燃性样品或者是含有烃类的样品。

单波长测量控制菜单

软键	功能
ZERO	读取空白样品。
READ	当按下时，开始读取样品读数。未按下时，读数会不停的更新。
GOTO	提示选择一个波长。
OPTIONS	按下 <i>OPTIONS</i> 菜单可以改变样品相关的变量，参阅 6.2 节。
START TIMER	开始倒数计时，参见 1.11.1 节。

开始样品测量前，按下 *GOTO*（选择波长）软键为样品测量选择一个特定的波长。使用数字键输入一个波长值，然后按下 *ENTER*（回车）键。波长选择栏将会显示新的波长。

6.1.1 进行单波长测量

开始测量时，将装有空白样的样品池放入样品箱中，并使填充标记正对前方，盖上盖子，此时状态栏会显示：*ZERO REQUIRED*（要求清零）。

按下 *ZERO*（零）软键，此时屏幕会显示零同时状态栏显示 *READ SAMPLE*（样品读数）。将空白样从样品箱中取出，然后将盛有待测试样的样品池放进样品箱，使填充标记正对前方，盖上盖子。本仪器会自动读取样品并在屏幕上

显示结果。更换样品池中的样品，读取余下的样品。

6.2 单波长选项

按下测量控制菜单上的 **OPTION** (选项) 软键进入选项菜单，这些选项方便操作者可以更改一些样品相关的设定

单波长选项菜单



软键	特性
GROUP	设定组号，参见 1.11.2 节
SAMPLE	设定样品号，参见 1.11.2 节
VIEW	显示吸光度 (ABS)，百分透光率 (%T)，或浓度
STD ADD	用于调节标准加入(参见第 4 章)
CONC X	提示输入浓度因子
SAVE PROGRAME	在当前操作模式下保存所有的设置，详见 1.11.3 节



按下 **CONC X** (浓度因子) 软键进入浓度因子 (**CONC X**) 选项菜单，参见 6.2.1 节。

6.2.1 浓度因子

CONC X (浓度因子) 软键可用于设置将吸光度读数转化为浓度的特定浓度因子。浓度因子表现为下列方程的斜率：

$$\text{Concentration(浓度)} = (\text{CONC X}) \times \text{ABS (吸光度)}$$

注意：如果输入编号有误，按下 **CE** 键清除并重新输入。

按下 **CONC X** (浓度因子) 软键进入浓度因子 (**CONC X**) 选项菜单，使用 **DIGIT** (数字) 键输入浓度因子，如果必要的话，在此时改变浓度单位。



浓度因子选项

软键	功能
SIGN	在提示栏中改变设定值
CONC OFF	关闭浓度因子并返回选项菜单

按下 **ENTER** (输入) 键确认选择，同时返回选项菜单。以上改变将会显示在浓度因子软键栏

中，浓度单位显示在数据的右方。

想要移除浓度选择，先按下 *CONC X* (浓度因子) 软键，然后按下 *CONC OFF* (关闭浓度因子) 软键。此时浓度因子栏显示：*CONC X: OFF* (浓度因子：关闭)。



浓度因子设定后，选项菜单中的附加选项才被激活。

附加浓度因子选项

软键	功能
CONC X	浓度因子：提供浓度值
UNITS	从一系列单位中挑选
FORMAT	更改小数点后显示的位数
DIL X	增加一个测量的稀释因子
BLANK	补偿空白试剂的吸光度
STD	调节标准曲线
SAVE PROGRAM	在当前操作模式下保存所有的设置，详见 1.11.3 节

UNITS (单位) 软键提供了一系列的浓度单位供操作者挑选。重复按下 *UNITS* (单位) 软键查看可用的单位。

重复按下 *FORMAT* (格式) 软键，指定数据显示时小数点后的最大位数。每按下一次该键，小数点向左移一位。

6.2.1.1 稀释因子

DIL X (稀释因子) 软键允许操作者输入一个稀释因子。即时输入的稀释因子数值将被用以与结果相乘，以补偿所做的调整。举个例子，假设样品被稀释了两倍，输入 2。系统默认的稀释因子设置是 1 (OFF 『关闭』)。

6.2.1.2 试剂空白

BLANK (试剂空白) 软键可以让操作者为空白试剂选择一个特定的值。使用试剂空白相当于

注意：稀释因子同样可以用于调节一系列的其他特性，譬如说特异性的重力和样品液的高度。

在标准曲线的 y 轴上增加一个截距（例如，浓度 = 浓度因子 × 吸光度 - 试剂空白）。
按下 **BLANK**（试剂空白）软键进入试剂空白菜单。



注意：当输入一个试剂空白后，按下 **ZERO**（零）软键（在测定控制菜单中）提供一个优于零值的负空白修正值。

试剂空白菜单

软键	功能
SIGN ±	改变键入值
BLANK OFF	关闭试剂空白设置

屏幕显示提示输入试剂空白值。如若必要的话使用 **SIGN**（符号）软键改变标记的值，然后按下 **ENTER**（回车）。

6.2.2 标准调节

按下 **STD**（标准调节）软键，屏幕提示输入标准浓度值。



注意：用于单波长模式读数的标准曲线可以使用 **STD** 软键进行调节。

标准调节菜单

软键	功能
STD OFF	关闭标准调节设置

将一个已知的标准样品放入样品池中，并使填充标记正对前方。按下 **ENTER**（输入）键选定默认值，或者键入一个新的值后按下 **ENTER**（回车）。新的值将会在 **STD**（标准调节）软键栏中显示，同时，在屏幕的右上角会显现标准调节标志（**STD**），证明调节已经成功。再次按下 **STD**（标准调节）软键关闭标准调节，或是调用以前输入的标准调节。

6.3 单波长模式下使用转盘模块

有关改变样品模块，安装和插入转盘，以及转盘模块的仪器安装信息详见 1.9 节。

转盘模块的选项和测量控制菜单与 6.1 节中所描述的单样品池模块相类似，仅仅在 **GROUP**（组号）和 **SAMPLE**（样品号）软键中存在细

小的差别，讨论见 1.11.2。

在转盘模块下开始样品读数前，根据 1.1.9 节中的指示选择操作模式（如果与默认设置不同），然后使用 **OPTIONS**（选项）软键为样品读数选择选项（见 6.2 节）。

装上转盘，状态栏显示出空白样品池和当前使用的样品池。



按下 **START**（开始）软键，开始第一组样品的测量。当转盘旋转时，仪器按照安装菜单（**SETUP**『设定』键）中设定的程序开始读数，此时状态栏显示仪器操作的进程：读取第一个样品...读取第二个样品...等等。每读取一个数据，仪器都会及时在屏幕上显示。当最后一个读数显示在屏幕上时，按下 **START**（开始）软键，否则会发出一声警报声。

在警报声发出前任何时候按下 **CANCEL**（取消）软键都会删除当前测量设置状态下的读数并重新开始。

在此时可以如 1.1.9 节中描述的那样更改转盘模式，按下 **START**（开始）软键继续样品的测量。

6.4 单波长模式下数据的存储

安装菜单提供了手动存储和自动存储两种方式。设定这些选项的指示参见 1.6.2 节和第三章。使用以下程序进行手动和自动数据存储。

6.4.1 手动数据存储

在手动存储模式下，只要在每次读数后按下 **STORE**（存储）键即可将样品读数存入数据表。如果使用的是转盘模块，一次按下 **STORE**（存储）键，所有非零的结果都将被存储。

6.4.2 自动数据存储

在自动存储模式下，操作菜单中增加了一个 **READ**（读数）软键。按下 **READ**（读数）软键后，仪器会自动测量样品，并将结果存入数据表，同时显示：DATA STORED（数据已存储）。

在自动存储模式下，显示的结果不会持续的更新。如果使用的是转盘模块，测量完最后一个样品池后，所有的非零数据都将被自动存储。

第七章 波长扫描模式

波长扫描模式显示了溶液在一个波长范围内对光的吸收情况。操作者能够以图形方式显示所收集的数据，单位为百分透射率（%T）或者吸光度（ABS）。

选择主菜单中的 **SCAN** 软键进入扫描模式。扫描将在屏幕的左上角显示，屏幕的正中央显示扫描模式的图表。操作者可以改变图表的变量（ABS 和 %T），通过调节操作菜单（**OPTIONS** 『选项』软键）中软键的设置来设置 x-和 y-轴。

7.1 使用单样品池模块

7.1.1 波长扫描测量控制

扫描模式下操作菜单中的状态栏显示：**BASELINE REQUIRED**（需要设置基线）。开始基线读取前，按下 **OPTIONS**（选项）软键设置样品相关的选项，尤其是最小波长，最大波长和扫描的步骤选项（参见下面的 7.1.2 节）。



注意：在测定控制菜单的任何时候按下 **EXIT**（退出）键都将返回主菜单，系统会提示 **EXIT TO MAIN MENU**（是否返回主菜单）？如果当前的数据还未被保存，会显现警告信息：**NOT STORED**（尚未储存）。如果必要的话请存储数据，然后按下 **YES**（是）键返回主菜单。

操作控制菜单

软键	功能
BASELINE	定义测定基本参数的扫描。
OPTIONS	包含改变图表刻度和单位的选项。
START TIMER	开始倒数计时，参见 1.11.1 节。

样品相关选项设定后，按下测量控制菜单中的 **BASELINE**（基线）软键开始扫描样品（通常是空白样）。这将决定扫描和绘制样品测量曲线前的基线或零值。

7.1.2 波长扫描选项

按下测量控制菜单中的 **OPTIONS**（选项）软键开始扫描样品前基本标准曲线的设置。按下 **OPTIONS**（选项）软键显示选项菜单，按下 **MORE**（更多）软键查看其余的选项。

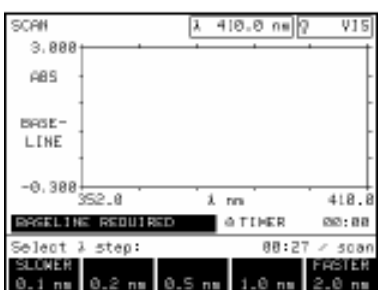
波长扫描选项菜单



软键	功能
min	设置扫描波长的最小值,更改需要新的基线。
max	设置扫描波长的最大值,更改需要新的基线。
step	设置记录读数点的间隔,更改需要新的基线。
VIEW	显示吸光度和百分透过率,除了扫描时任何时候均可调。
GROUP	提示改变组号,参见 1.11.2 节
SAMPLE	提示改变样品号,参见 1.11.2 节。
SCALE	提示为手动模式调节 Y 轴的最大值和最小值,或设置为自动模式。
SAVE PROGRAM	选择一个可辨认的编号,保存当前模式下的所有设置,参见 1.11.3 节。



使用 *MIN* (波长最小值) 和 *MAX* (波长最大值) 软键调节扫描波长的最小值和最大值。屏幕上会提示相应的值,按下 *ENTER* (回车) 键确认设置并返回选项菜单。更改将会在 X 轴的下方显示。使用数字键键入值,必要的话按下 *SIGN* (符号) 软键改变值的符号。按下 *ENTER* (回车) 键确认设置。改变这些选项需要操作者扫描一条新的基线。



按下 *STEP* (波长间距) 软键选择一个扫描分辨率,这取决于数据点的间隔。



在高分辨率扫描记录数据的速度会慢于那些使用低分辨率扫描记录数据的速度。一次扫描所需的时间,在软键的上方会以分、秒的形式显示。改变波长间距选项需要操作者扫描一条新的基线。

当 *SCALE* (范围) 选项设定为自动时,在扫描超出图表的默认范围时,仪器会自动调节 y-轴,操作者可以观察到整个扫描过程。*SCALE* (范围) 软键允许操作者在显示的图表上调节 y-轴上最大值和最小值的设置。更改其中的一个设置会影响到所有的设置。所有的设置都会在

SCALE (范围) 软键栏中登记为手动或是自动。



Y min 和 Y max 设定

软键	功能
AUTO	返回默认的 y-轴设置。
SIGN ±	改变参数的符号。

设定 SCALE (范围) 栏为自动状态。按下 MORE (更多) 软键显示 SCALE (范围) 软键, 按下该键, 按下 AUTO (自动) 软键, 设定为自动。

按下 SCALE (范围) 软键后, 通过改变 Y min (y-轴最小值) 和 Y max (y-轴最大值) 的设置将 SCALE (范围) 栏设置为手动。调节扫描图表的刻度并在有限的范围内显示扫描值。

7.1.3 采用波长扫描测量

警告: 本仪器不可用于可燃性样品或者是含有烃类的样品。

样品扫描开始前, 扫描模式中的状态栏显示: **BASELINE REQUIRED (要求设置基线)**。在样品箱中放入一个空白样 (或者放入一个合适的基线样品), 使填充标记正对仪器的前方。按下 **BASELINE (基线)** 软键, 状态栏显示: **BASELINE (基线)...**, 同时, 图表和波长状态栏的变化反映了样品扫描的情况。



BASELINE (基线) 软键变为 **STOP SCAN (停止扫描)**, 可以停止并重新开始一次扫描。每次扫描结束后, 会发出一声警示声。基线扫描结束后, 测量控制菜单就会增加一个 **START SCAN (开始扫描)** 软键。

扫描测定控制菜单

软键	功能
START SCAN	基线获得后显示, 扫描样品并给出吸光度对波长的图。
BASELINE	定义测定基本参数的扫描。
CURSOR	显示图表选项菜单。使用者通过在图表上放置一个光标或搜索表格可以在图表上挑选一个特定的点。一次扫描结束后显示。
OPTIONS	包含了改变图表刻度和单位的选项。
START TIMER	开始事先设置的计时。



基线扫描结束后，显亮的状态栏显示：READY TO SCAN (准备扫描)，此时即可扫描样品。在样品箱中放入样品，使填充标记正对仪器的前方，然后按下 *START SCAN* (开始扫描) 软键。

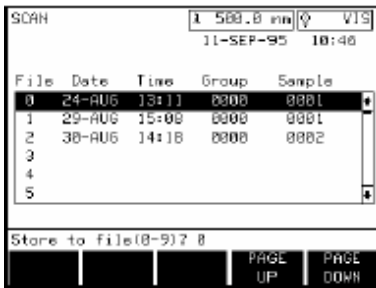
当仪器扫描样品时，状态栏显示：SCANNING (扫描中)...图上会画出扫描曲线，波长状态栏显示当前波长。扫描结束后，测量控制菜单增加 *CURSOR* (光标) 软键。

仪器扫描每一个样品时，在图表的左侧显示了当前的组别 (G :) 和样品编号 (S :)。

该样品扫描结束后，更换下一个样品，然后按下 *START SCAN* (开始扫描) 软键。重复该步骤至扫描结束。

如果需要存储已扫描的参数，按下 *STORE* (存储) 键，在 0 到 9 之间挑选一个作为文档编号，按下 *ENTER* (回车) 确认选择。参数将被存储在特定的文档中，同时显示返回测量控制菜单。

有专门的空间存储扫描参数，扫描参数的存储不会影响到其他模式下数据存储的容量。



7.1.4 波长扫描分析选项

按下 *CURSOR* (光标) 软键进入图形选项菜单。该菜单允许操作者在图形或表格上选择特定的点，包括波峰和波谷。

图表选项菜单



软键	功能
VIEW TABLE	以表格形式显示数据。
ZOOM IN	放大观看图形中选择的点。
ZOOM OUT	返回正常视角 (在按下 ZOOM IN 后出现)。
CURSOR KEYS	在扫描曲线上移动光标。
MODE	选择波峰、波谷或光标跟踪模式。

注意：在任何时候按下 *EXIT* (退出) 键都会返回操作控制菜单。

按下 *ZOOM IN* (放大) 软键，可以更仔细地观看光标周围的数据。该键可被重复按下，以获

得更多详细的数据。按下 **ZOOM OUT** (缩小) 软键返回原始图形状态。

使用 **CURSOR** (光标) 软键可以使光标向左右移动。与光标位置相应的数据在图形的下方显示。按住 **CURSOR** (光标) 软键可以增加光标移动的幅度。

光标移动的方式由模式选项决定。按下 **MODE** (模式) 软键循环显示 **TRACK** (跟踪), **PEAK** (波峰), **VALLEY** (波谷)。在跟踪模式下, 光标在扫描的每个数据点上移动。在波峰和波谷模式下, 光标仅在波峰和波谷点上停顿。

按下 **VIEW TABLE** (浏览表格) 软键显示表格选项菜单, 该菜单允许操作者以表格的形式观察数据。

λ nm	ABS
368.0	2.568
386.0	2.648
384.0	2.728
382.0	2.816
388.0	2.972
378.0	3.021

Table options:

VIEW	MODE	GOTO	PAGE	PAGE
GRAPH	TRACK	λ	UP	DOWN

波长扫描表格选项菜单

软键	功能
VIEW GRAPH	返回图形方式显示数据
MODE	列出所有数据, 或仅列出波峰、波谷数据
GOTO	操作者可以在表格中选择一个特定的波长
PAGE UP AND PAGE DOWN	表格中数据的翻页, 每次 6 行数据

按下 **VIEW GRAPH** (浏览图形) 软键返回以图形方式显示数据, 或者按下 **EXIT** (退出) 键返回测量控制菜单。

注意: 表格选项菜单中的 **MODE** (模式) 选项与图形选项菜单中的模式选项相同。

可选的模式选项决定了表格显示的方式。按下 **MODE** (模式) 软键循环显示 **TRACK** (跟踪), **PEAK** (波峰), **VALLEY** (波谷)。在跟踪模式下, 表格显示扫描中的每个数据, 波峰和波谷的数据点在最右的那一栏标记。在波峰和波谷模式下, 表格仅显示波峰和波谷点的数据。

注意: 表格中显亮的位置与图形中光标的位置相同。

可以以下列三种方式中的任一种查找表格中的特定点:

1. 使用 **PAGE UP** (上一页) 和 **PAGE DOWN** (下一页) 软键翻页查找 (每次 6 个数据点)。
2. 使用键盘上的 **UP** (上) 和 **DOWN** (下) 箭

头键每次移动 1 个数据点。

3. 使用 **GOTO** (选择波长) 软键直接跳到特定的数据点。

7.2 在波长扫描模式下使用转盘模块

有关改变样品模块，安装和插入转盘。以及转盘模块的仪器安装信息详见1.9节。

转盘模块的选项和测量控制菜单与 7.1 节中所描述的单样品池模块相类似，仅仅在 **GROUP** (组号) 和 **SAMPLE** (样品号) 软键中存在细小的差别，讨论见 1.11.2 节。

注意：在扫描模式下，‘零’等同于‘基线’。

在转盘模块下开始样品读数前，根据 1.1.9 节中的指示选择操作模式（如果与默认设置不同），然后在测量控制菜单下使用 **OPTIONS** (选项) 软键为样品读数选择选项。

注意：下面的示范将使用 4 样品池转盘。

装上转盘，状态栏显示出空白样品池和当前使用的样品池。



按下 **START** (开始) 软键，仪器按照安装菜单 (**SETUP** 『设定』键) 中设定的程序开始读数，此时状态栏显示仪器操作的进程：读取第一个样品...读取第二个样品...等等。在任何时候按下 **STOP SCAN** (停止扫描) 软键会显示扫描数据的图形。当最后一个样品扫描结束后，会发出一声警示声。

7.3 存储扫描数据

7.3.1 手动存储扫描数据

安装菜单提供了 **MANUAL** (手动) 和 **AUTO** (自动) 两种存储方式 (设定方式参见第三章)。按照以下程序手动存储扫描数据：

1. 如果使用转盘模块，使用键盘上的 **UP** (上) 和 **DOWN** (下) 箭头键选择需要存储的样品池数据 (样品池编号在图形的左边显示)。如果使用单样品池模块，从第 2 步开始。



2. 按下 **STORE** (存储) 键。
3. 在 0 到 9 之间挑选一个作为文档编号, 按下 **ENTER** (回车) 确认选择。参数将被存储在特定的文档中, 同时显示返回测量控制菜单。
4. 重复步骤 1 到 3, 存储转盘中每个样品池的数据。

7.3.2 自动存储扫描数据

在自动存储模式下, 已存储数据表的左侧的箭头指出了即将接受数据的位置。

每自动存储一次后箭头前进一个文档, 当存储至文档 9 后会自动回到文档 0, 自动覆盖时不会发出任何警示声。按照以下程序手动放置箭头的位置:

1. 按下 **RECALL** (调用) 键。
2. 使用箭头键移动显亮栏指向你希望箭头下一个指向的位置。
3. 按下 **DELETE** (删除) 软键, 箭头将会指向显亮的数字, 下一个样品池的数据将会覆盖这个文档。

7.4 调用扫描数据



欲从扫描模式测量控制菜单中调用数据, 按下 **RECALL** (调用) 数据键。想要从主菜单中获得存储的扫描数据, 按下 **RECALL** (调用) 数据键, 然后按下 **SCAN** (扫描) 软键。

使用数字键或者 **UP** (上) 和 **DOWN** (下) 箭头键选择一个文档的编号 (0 - 9) 调用文档, 然后按下 **ENTER** (回车) 键, 此时屏幕上会显示调用的扫描图形。

波长扫描图形选项菜单



软键	功能
VIEW TABLE	以表格形式显示扫描数据。
ZOOM IN	放大观看图形中选择的点。
ZOOM OUT	返回正常大小（在按下 ZOOM IN 后出现）。
CURSOR KEYS	在扫描曲线上移动光标。
VIEW	以吸光度（ABS）或百分透过率（%T）显示数据。
SCALE	允许选择固定或自动 y-轴选项。
MODE	选择波峰、波谷或光标跟踪模式。
OVERLAY SCAN	允许所有存储的扫描图形同时显示。
REMOVE SCAN	从屏幕上移除当前所选的扫描图形，仅在扫描图重叠时显现。
ADD (+) SCANS	在屏幕上增加第二个扫描图，仅当两个扫描图重叠时可用。
SUB (-) SCANS	在屏幕上减去第二个扫描图，仅当两个扫描图重叠时可用。

VIEW TABLE（浏览图表）软键显示表格选项菜单。该菜单以表格的形式显示扫描数据。想了解更多信息参见 7.1.4 节波长扫描表格选项菜单。

按下 **ZOOM IN**（放大）软键，可以更仔细地观看光标周围的数据。该键可被重复按下，以获得更多详细的数据。按下 **ZOOM OUT**（缩小）软键返回原始图形状态。

使用 **CURSOR**（光标）软键可以使光标向左右移动。与光标位置相应的数据在图形的下方显示。按住 **CURSOR**（光标）软键可以增加光标移动的幅度。按下 **UP**（上）和 **DOWN**（下）箭头键在扫描图间移动光标。状态栏显示被选中的扫描图的文档编号。

光标移动的方式由模式选项决定。按下 **MODE**（模式）软键循环显示 **TRACK**（跟踪），**PEAK**

(波峰), VALLEY (波谷)。在跟踪模式下, 光标在扫描的每个数据点上移动。在波峰和波谷模式下, 光标仅在波峰和波谷点上停顿。

按下 *SCALE* (范围) 软键, 指定 y-轴的最小值, 或设定为自动状态。假如你输入一个值作为 *Y min* (y-轴最小值) 或 *Y max* (y-轴最大值), 将会自动转变到手动状态。按下 *AUTO* (自动) 软键则恢复为自动设置 y-轴的范围。



按下 *OVERLAY SCAN* (重叠扫描图) 软键选择另一个扫描图与当前扫描图同时在屏幕上显示。选择新扫描图的文档编号, 按下 *ENTER* (输入)。只有那些拥有相同波长范围和扫描步骤的扫描图能使用重叠选项显示。该操作可以重复进行, 直至所有匹配的扫描图都被显示。

使用 *UP* (上) 和 *DOWN* (下) 箭头键在扫描图间移动光标。状态栏显示被选中的扫描图的文档编号。使用 *CURSOR* (光标) 软键在选定的扫描图上移动光标。

想要从重叠的显示中移除一张扫描图, 使用 *UP* (上) 和 *DOWN* (下) 箭头键选定想移除的扫描图, 按下 *REMOVE SCAN* (移除扫描图) 软键。

注意: 按下 *EXIT* (退出) 或 *RECALL* (调用) 键调用一系列新的扫描图。按下 *EXIT* (退出) 返回测定控制菜单。

当两张扫描图在屏幕上重叠显示时, 图形选项菜单中出现 *ADD (+)* (增加) 和 *SUB (-)* (减去) 扫描选项, 允许增加或者减去第二张扫描图。当减去两张扫描图时, 按下正确的软键选择减去的顺序 (例如文档 *1-0* 或文档 *0-1*)。

增加或减去后形成的扫描图会在屏幕上显示, 按下 *ADD (+) OFF* (关闭增加) 或 *SUB (-) OFF* (关闭减少) 软键, 恢复为原始扫描图。

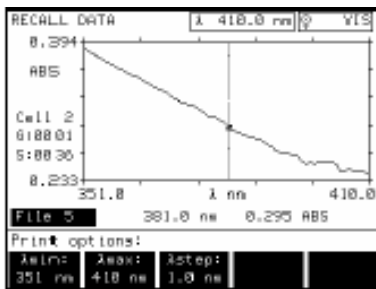
7.5 打印扫描数据



从测量控制菜单中或者在调用数据时, 按下 *PRINT* (打印) 键, 启动打印扫描数据, 此时屏幕显示打印选项菜单。

数据打印选项

软键	功能
PRINT GRAPH	打印一份扫描图。仅在串口菜单中的图形选项设置为 ON (开) 时有效 (参见 1.6 节)。
FULL TABLE	以表格的形式打印所有选择的扫描数据。
PARTIAL TABLE	仅仅打印一部分选择的扫描数据。



按下 **PARTIAL TABLE** (部分表格) 软键打印一部分选择的扫描图。使用 **MIN** (波长最小值) 和 **MAX** (波长最大值) 选项输入想要打印的波长范围, 使用 **STEP** 选项选择一个波长分辨率, 按下 **PRINT** (打印) 或 **ENTER** (输入) 键打印数据。

7.6 删除扫描数据

想要删除扫描数据, 必须首先调用该数据。欲从扫描模式测量控制菜单中调用数据, 按下 **RECALL** (调用) 键。想要从主菜单中获得存储的扫描数据, 按下 **RECALL** (调用) 键, 然后按下 **SCAN** (扫描) 软键。

使用数字键或者 **UP** (向上) 和 **DOWN** (向下) 箭头键选择一个文档的编号 (0 - 9) 调用文档, 按下 **DELETE** (删除) 软键, 回答屏幕上显示的提示问题, 确定删除与否。

第八章 多波长模式

DR/4000 分光光度计的多波长模式提供了一种要求将最多四个波长下的吸光度进行求和、求差或者比值测量的方法。先按下主菜单中的 *MORE* (更多) 软键, 然后按下 *MULTI -* (多波长) 软键进入多波长扫描模式。

在屏幕的左上角将会显示 *MULTI - WAVELENGTH* (多波长), 在屏幕的中央将会显示组号和样品号。

8.1 多波长模式下使用单样品池模块



注意: 在测定控制菜单的任何时候按下 *EXIT* (退出) 键都将返回主菜单, 系统会提示 *EXIT TO MAIN MENU* (是否返回主菜单)?, 如果当前的数据还未被保存, 会显现警告信息 *NOT STORED* (尚未储存)。如果必要的话请存储数据, 然后按下 *YES* (是) 键返回主菜单。

多波长测定控制菜单

软键	功能
ZERO	在每一个特定波长下使仪器清零。
READ	开始多波长测定 (在零读数获得后出现)。
GOTO	提示操作者选择特定波长。
OPTIONS	显示可改变样品相关变量的选项 (参见 8.1.2 节)。
START TIMER	开始倒数计时 (参见 1.11.1 节)。

当仪器设置为读取 *ABS* (吸光度) 或 *%T* (百分透射率) 时, 屏幕上显示每个波长下的吸光度和百分透射率。

8.1.1 选择多波长

按下 *GOTO* (选择波长) 软键为多波长读数选择波长。



选择波长菜单

软键	功能
NEXT FORMULA	在可用的吸收方程式中循环, 同时决定所需波长的数目。
1 2 3 4	提示设置波长。

可通过按下 *NEXT FOEMULA* (下一个方程) 软键选择下列可用的方程式：

$$A = K_1A_1 + K_2A_2$$

$$A = K_1A_1 + K_2A_2 + K_3A_3$$

$$A = K_1A_1 + K_2A_2 + K_3A_3 + K_4A_4$$

$$A = K_1A_1/K_2A_2$$

$$A = (K_1A_1 + K_2A_2)/K_3A_3$$

$$A = (K_1A_1 + K_2A_2)/(K_3A_3 + K_4A_4)$$

该吸收方程式中： A_1 是指在波长 1 下的吸光度， A_2 是指在波长 2 下的吸光度，其余依次类推。 K_1 是指波长 1 下的系数， K_2 是指波长 2 下的系数，其余依次类推。系数可在操作选项中随后输入，当要求进行扣除处理时，系数可以设置为负值。

注意：如果输入编号有误，按下 *CE* 键清除并重新输入。

使用 (波长) 软键显示提示为每个波长进行设置。使用数字键输入所需的波长值。仅当波长的数目与所选的吸收方程式相符时才会显示在软键上。按下 *ENTER* (回车) 键确认选择，返回测量控制菜单。

8.1.2 多波长选项

按下测量控制菜单中的 *OPTIONS* (选项) 软键进入选项菜单，这些选项允许操作者更改样品相关设定。

多波长选项菜单



软键	功能
GROUP	设定组号，参见 1.11.2 节。
SAMPLE	设定样品号，参见 1.11.2 节。
VIEW	显示浓度 (CONCX)，吸收值 (ABS)，或百分透光率 (% T)。
STD ADD	准确度检查系统 (参见第四章)。
K_1, K_2, K_3, K_4	设定特定波长下的相关系数
CONC X	提示输入浓度因子。
SAVE PROGRAM	在当前操作模式下保存所有的设置，详见 1.11.3 节。



注意：如果输入编号有误，按下 **CE** 键清除并重新输入。

8.1.3 浓度因子

CONC X (浓度因子) 软键可用于设置将吸光度读数转化为浓度的特定浓度因子。浓度因子表现为下列方程的斜率：

$$\text{Concentration(浓度)} = (\text{CONC X}) \times \text{ABS (吸光度)}$$

按下 **CONC X** (浓度因子) 软键进入浓度因子 (**CONC X**) 选项菜单，使用 **DIGIT** (数字) 键输入浓度因子，如果必要的话，在此时改变浓度单位。



浓度因子选项

软键	功能
SIGN ±	在提示栏中改变符号值
CONC OFF	关闭浓度因子并返回选项菜单

使用 **SIGN** (符号) 软键在提示栏中输入改变的标记值。

按下 **ENTER** (回车) 键确认选择，同时返回选项菜单。以上改变将会显示在浓度因子软键栏中，浓度单位显示在数据的右方。



想要移除浓度选择，先按下 **CONC X** (浓度因子) 软键，然后按下 **CONC OFF** (关闭浓度因子) 软键。此时浓度因子栏显示：**CONC X: OFF** (浓度因子：关闭)。

浓度因子设定后，选项菜单中的附加选项才被激活。



附加浓度因子选项

软键	功能
CONC X	浓度因子：提供浓度值。
UNITS	从一系列单位中挑选。
FORMAT	更改小数点后显示的位数。
DIL X	增加一个测量的稀释因子。
BLANK	补偿空白试剂的吸光度。
STD	调节标准曲线。
SAVE PROGRAM	在当前操作模式下保存所有的设置，详见 1.11.3 节。

UNITS (单位) 软键提供了一系列的浓度单位供操作者挑选。重复按下 **UNITS (单位)** 软键查看可用的单位。

重复按下 **FORMAT (格式)** 软键，指定数据显示时小数点后的最大位数。每按下一次该键，小数点向左移一位。

8.1.3.1 稀释因子

DIL X (稀释因子) 软键允许操作者输入一个稀释因子。即时输入的稀释因子数值将被用以与结果相乘，以补偿所做的调整。举个例子，假设样品被稀释了两倍，输入 2。系统默认的稀释因子设置是 1 (OFF 『关闭』)。

注意：稀释因子同样可以用于调节一系列的其他特性，比如说特异性的重力和样品液的高度。

8.1.3.2 试剂空白

BLANK (试剂空白) 软键可以让操作者为空白试剂选择一个特定的值。使用试剂空白相当于在标准曲线的 y 轴上增加一个截距 (例如，浓度 = 浓度因子 × 吸光度 - 试剂空白)。

注意：当输入一个试剂空白后，按下 **ZERO (零)** 软键 (在测定控制菜单中) 提供一个优于零值的负空白修正值。

按下 **BLANK (试剂空白)** 软键进入试剂空白菜单。



试剂空白菜单

软键	功能
SIGN ±	改变键入值符号。
BLANK OFF	关闭试剂空白设置。

屏幕显示提示输入试剂空白值。如若必要的话使用 **SIGN (符号)** 软键改变值的符号，然后按下 **ENTER (回车)**。

8.1.4 标准调节

按下 **STD (标准调节)** 软键，屏幕提示输入标准浓度值。



标准调节菜单

软键	功能
STD OFF	关闭标准调节设置

将一个已知的标准样品放入样品池中，并使填充标记正对前方。按下 **ENTER (输入)** 键选定默认值，或者键入一个新的值后按下 **ENTER**

(输入)。新的值将会在 *STD* (标准调节) 软键栏中显示, 同时, 在屏幕的右上角会显现标准调节标志 (☑), 证明调节已经成功。先按下 ☑ *STD* (标准调节) 软键, 然后按下 *STD OFF* (关闭标准调节) 软键关闭标准调节。

8.1.5 ⚠进行多波长测量

警告: 本仪器不可用于可燃性样品或者是含有烃类的样品的测定。

开始样品测量前, 使用 *VIEW* (浏览) 和 *GOTO* (选择波长) 软键选择样品读数选项。

开始测量时, 将装有空白样的样品池放入样品箱中, 并使填充标记正对前方, 盖上盖子, 此时状态栏会显示: ZERO REQUIRED (要求清零)。

按下 *ZERO* (清零) 键, 此时屏幕会显示零同时状态栏显示 READ SAMPLE (样品读数)。每次读数时, 波长选择框会显示波长。

将空白样从样品箱中取出, 然后将盛有待测试样的样品池放进样品箱, 使填充标记正对前方, 盖上盖子。

按下 *READ* (读数) 软键, 状态栏会显示: READING (读数中) ... , 然后 READ SAMPLE (样品读数)。如果需要使用空白样重新清零, 按下 *UP* (上) 箭头键。否则, 继续更换样品池, 测量剩余的样品。

注意: 本仪器最多可以存储 200 组数据。按下 *RECALL* (调用) 键显示已储存的数据, 或是按 *PTRINT* (打印) 键打印当前屏幕上显示的数据。

如果需要存储样品数据, 当每次读取的数据在屏幕上显示后按下 *STORE* (存储) 键 (参见第三章)。

如果设置了定时器, 按下 *START TIMER* (启动定时器) 软键, 开始倒计时 (定时器的设置参见 1.11.1 节)。

8.2 多波长模式下使用转盘模块

有关改变样品模块, 安装和插入转盘。以及转

盘模块的仪器安装信息详见 1.9 节。

转盘模块的选项和测量控制菜单与 8.1 节中所描述的单样品池模块相类似，仅仅在 **GROUP**（组别）和 **SAMPLE**（样品）软键中存在细小的差别，讨论见 1.11.2。

在转盘模块下开始样品读数前，根据 1.1.9 节中的指示选择操作模式（如果与默认设置不同），然后使用测量控制菜单中的 **OPTIONS**（选项）软键为样品读数选择选项（见 8.1.2 节）。

装上转盘，状态栏显示出空白样品池和当前使用的样品池。



按下 **START**（开始）软键，开始第一组样品的测量。仪器调节转盘至零，即第一个样品池的位置，并按照安装菜单（**SETUP** 『设定』键）中设定的程序开始读取剩余样品。当转盘旋转时，仪器开始读数，此时状态栏显示仪器操作的进程：读取第一个样品...读取第二个样品...等等。每读取一个数据，仪器都会及时在屏幕上显示。当最后一个读数显示在屏幕上时，会发出一声警示声。

在警报声发出前任何时候按下 **CANCEL**（取消）软键都会删除当前测量设置状态下的读数并重新开始。

必要的话在此时可以如同 1.1.9 节中描述的那样更换转盘模式，按下 **START**（开始）软键继续样品的测量。

8.3 多波长模式下数据的存储

安装菜单提供了手动存储和自动存储两种方式。设定这些选项的指示参见 1.6.2 节和第三章。使用以下程序进行手动和自动数据存储。

8.3.1 手动数据存储

在手动存储模式下，只要在每次读数后按下 **STORE**（存储）键即可将样品读数存入数据表。如果使用的是转盘模块，一次按下 **STORE**（存

储) 键, 所有非零的结果都将被存储。

8.3.2 自动数据存储

在自动存储模式下, 测量控制菜单中增加了一个 *READ* (读数) 软键。按下 *READ* (读数) 软键后, 仪器会自动测量样品, 并将结果存入数据表, 同时显示: DATA STORED (数据已存储)。在自动存储模式下, 显示的结果不会持续的更新。如果使用的是转盘模块, 测量完最后一个样品池后, 所有的非零数据都将被自动存储。

第九章 时间扫描模式

时间扫描模式提供了一种通过在一个波长下读数随时间的变化来评估反应。举个例子，操作者可以确定一个样品中显色反应进行得多快，有多稳定，以及它衰退得有多快。

从主菜单选项的第二层选择 *TIME COURSE*（时间扫描）软键。进入时间扫描模式后，在屏幕的左上角显示 TCOURSE（时间扫描）。在屏幕的右上角显示波长和光源指示器。

9.1 在时间扫描模式下使用单样品池模块

9.1.1 时间扫描控制

按下 *ZERO*（清零）软键读取基线，随后的菜单会显示 *START*（开始）软键。开始测量前务必设置选项（参见 9.1.2 节）。



注意：在测定控制菜单的任何时候按下 *EXIT*（退出）键都将返回主菜单，系统会提示 *EXIT TO MAIN MENU*（是否返回主菜单）？如果当前的数据还未被保存，会显现警告信息：*NOT STORED*（尚未储存）。如果必要的话请存储数据，然后按下 *YES*（是）软键返回主菜单。

测定控制菜单

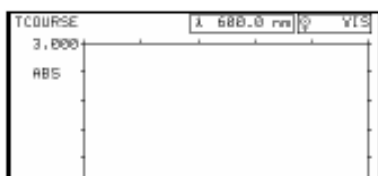
软键	功能
START	开始样品扫描（获取零读数后出现）。
ZERO	为样品读数设定一个零值。
OPTION	显示可更改样品相关的变量的菜单选项（参见 9.1.2 节）。
START TIMER	启动定时器（参见 1.11.1 节）。

屏幕的中央包含了一张吸光度（ABS）相对于时间（分钟）的图。可以在操作菜单中更改吸光度变量。

开始测量前，使用选项菜单调节总时间，速率和波长设置。按下 *OPTION*（软键）显示选项菜单。

9.1.2 时间扫描选项

开始测量前，按 **OPTIONS** (选项) 软键选择样品读数选项，屏幕显示选项菜单。



注意：当总时间设定后，速率会自动设置为在该总时间下可以收集最多数据的值

选项菜单

软键	功能
TOTAL	提示设置将要测定读数的总时间 (秒, 分钟, 小时)。
RATE	提示选择每次读数的速率 (秒, 分钟, 小时)。
GOTO	提示操作者选择特定波长。
VIEW	以吸光度 (ABS) 或百分透光率 (%T) 的形式显示数据。
GROUP	更改组号 (参见 1.11.2 节。)
SAMPLE	更改样品号 (参见 1.11.2 节)。
SCALE	调节 y-轴范围 (测定完成后可用)。
SAVE PROGRAM	选择一个可辨认的编号, 保存当前模式下的所有设置, 参见 1.11.3 节。
CONC X	提示输入浓度因子。

TOTAL (总时间) 软键用于设定仪器读数所需要的总时间, 使用数字键键入时间。按下 **UNITS** (单位) 软键为时间周期以秒, 分钟或小时的形式选择单位。该单位将被作为图中 x-轴和随后所有报告的单位。按下 **ENTER** (回车) 键确定选择, 返回选项菜单。

RATE (速率) 软键设定了时间周期中读取数据的速率, 使用数字键键入速率值。按下 **UNITS** (单位) 软键为速率以秒, 分钟或小时的形式选择单位。速率的最小值由当前的总时间的值决定, 最大值则为将一次时间扫描分为 490 个点, 每个点所需时间。举个例子, 如果选择的总时间是 48 小时, 那么最快速率 (最小值) 为:

速率 = 48 小时 / 490 小点 = 0.098 小时 / 点 (或 6 分钟)

当一个小于该值的数据输入时, 仪器将会给出超出范围的错误信息。

按下 **GOTO** (选择波长) 软键为样品测量选择一个特定的波长。使用数字键输入一个波长

值，然后按下 **ENTER** (输入) 键。波长选择栏将会显示新的波长。

按下 **VIEW** (浏览) 软键设定数据读取时显示为吸光度 (ABS) 还是百分透射率 (%T)，每按下一次该软键显示方式就在这两者之间改变。

当 **SCALE** (范围) 选项设定为自动时，在扫描超出图表的默认范围时，仪器会自动调节 y-轴，操作者可以观察到整个扫描过程。**SCALE** (范围) 软键允许操作者在显示的图上调节 y-轴上最大值和最小值的设置。



Y min 和 Y max 设定

软键	功能
AUTO	返回默认的 y-轴设置
SIGN ±	改变参数的设定



设定 **SCALE** (范围) 栏为自动状态。按下 **MORE** (更多) 软键显示 **SCALE** (范围) 软键，按下该键，按下 **AUTO** (自动) 软键，设定为自动。按下 **SCALE** (范围) 软键后，通过改变 **Y min** (y-轴最小值) 和 **Y max** (y-轴最大值) 的设置将 **SCALE** (范围) 栏设置为手动。调节扫描图表的刻度并在有限的范围内显示扫描值。

9.1.2.1 浓度因子

CONC X (浓度因子) 软键可用于设置将吸光度读数转化为浓度的特定浓度因子。浓度因子表现为下列方程的斜率：

$$\text{Concentration(浓度)} = (\text{CONC X}) \times \text{ABS (吸光度)}$$



按下 **CONC X** (浓度因子) 软键进入浓度因子 (**CONC X**) 选项菜单，使用 **DIGIT** (数字) 键输入浓度因子，如果必要的话，在此时改变浓度单位。

注意：如果输入编号有误，按下 **CE** 键清除并重新输入。



浓度因子选项

软键	功能
SIGN ±	在提示栏中改变数值符号。
CONC OFF	关闭浓度因子并返回选项菜单。

使用 *SIGN* (符号) 软键在提示栏中输入改变标记的值。

按下 **ENTER** (回车) 键确认选择, 同时返回选项菜单。以上改变将会显示在浓度因子软键栏中, 浓度单位显示在数据的右方。



想要移除浓度选择, 先按下 *CONC X* (浓度因子) 软键, 然后按下 *CONC OFF* (关闭浓度因子) 软键。此时浓度因子栏显示: **CONC X: OFF** (浓度因子: 关闭)。

浓度因子设定后, 选项菜单中的附加选项才被激活。



附加浓度因子选项

软键	功能
CONC X	浓度因子: 提供浓度值。
UNITS	从一系列单位中挑选。
FORMAT	更改小数点后显示的位数。
DIL X	增加一个测量的稀释因子。

UNITS (单位) 软键提供了一系列的浓度单位供操作者挑选。重复按下 *UNITS* (单位) 软键查看可用的单位。

重复按下 *FORMAT* (格式) 软键, 指定数据显示时小数点后的最大位数。每按下一次该键, 小数点向左移一位。

DIL X (稀释因子) 软键允许操作者输入一个稀释因子。即时输入的稀释因子数值将被用以与结果相乘, 以补偿所做的调整。举个例子, 假设样品被稀释了两倍, 输入 2。系统默认的稀释因子设置是 1 (**OFF** 『关闭』)。

注意: 稀释因子同样可以用于调节一系列的其他特性, 譬如说特异性的重力和样品液的高度。

9.1.3 进行时间扫描

警告：本仪器不可用于可燃性样品或者是含有烃类的样品。

注意：样品池放入样品箱前，使用无棉绒，无油的布擦净样品池。

开始测量前，使用选项菜单调节总时间，速率和波长设置。按下 **OPTION** (软键) 显示选项菜单。

开始测量时，将装有空白样的样品池放入样品箱中，并使填充标记正对前方，盖上盖子，此时状态栏会显示：ZERO REQUIRED (要求清零)。按下 **ZERO** (清零) 软键，状态栏会显示：ZEROING (清零中) ... 然后显示 READY TO START (准备开始)，此时菜单中会增加一个 **START** (开始) 软键。当读数进行时，在紧接着该模式的标题后，会即时的记录吸光度。

将样品池放进样品箱，使填充标记正对前方，盖上盖子，按下 **START** (开始) 软键启动时间周期。状态栏显示：NEXT POINT (下一读数点) 00:00:00 (在显示上会反映时间和速率的设定)。当状态栏显示的数字为零时，仪器就在此间隔读取读数。

如果在时间周期中需要测量其它的样品，在倒数计时时打开盖子。确定当开始读数时 (状态栏显示：NEXT POINT 『下一读数点』 00:00:00)，模块的盖子已盖好。



测定菜单

软键	功能
STOP	停止读数，图形显示现有的数据，调节匹配时间。
MARK	在图形曲线上做个标记。
OPTIONS	显示相同的选项菜单。
START TIMER	启动定时器。

在图形的左面显示组号 (G :) 和样品号 (S :)。

MARK (标记) 软键给操作者提供了在读数时可以在曲线的任何点上做标记，以便标记额外的样品和反应的功能。

在时间周期的任何时候按下 **STOP** (停止) 软键可中止读数并以图形的形式显示当前数据。显示的图形反映了时间的变化，调节 y-轴以符合数据。

如果时间周期得以完成，会响起一声警报，图形上会绘出一条包含整个时间周期的曲线，屏幕显示图形测量菜单的图形界面。详见 9.1.4 节。

9.1.4 时间扫描图形选项

测量控制菜单中的图形界面的软键与 9.1.1 节中列出的相似，只是额外增加了一个 **CURSOR** (光标) 软键，按下 **CURSOR** (光标) 软键显示图形控制菜单，调节 y-轴以符合数据。

测量控制菜单图形界面



软键	功能
START	开始时间周期。
ZERO	给出读取样品的零值。
CURSOR	显示可用于图形特定区域更详细的观察的图形选项。
OPTIONS	用于调节样品相关选项。
START TIMER	启动定时器。

注意：在测量控制菜单的任何时候按下 **EXIT** (退出) 键，然后按下 **YES** (是) 软键返回测定控制菜单。

按下 **CURSOR** (光标) 软键显示图形选项菜单，图形显示时会出现两个光标。图形选项菜单提供了一种挑选图形上或表格中特定点的方法。这些点可被用于决定在特定波长下测量的最佳时间。

图形选项菜单



软键	功能
VIEW TABLE	显示表格选项菜单和表格，列出相对于时间的吸光度 (ABS) 或百分透过率 (%T)。
ZOOM IN	显示图形上两点之间的细节。
ZOOM OUT	返回正常视角 (在按下 ZOOM IN 后出现)。
CURSOR left	在图形曲线上移动选定的光标。
CURSOR right	在图形曲线上移动选定的光标。
MODE	选择向左还是向右移动光标，或是决定两个光标之间曲线的斜率。

选择 **SLOPE** (斜率) 显示两个光标之间最符合数据曲线的斜率。该数据，包括相关系数 (r^2) 显示在图形的下方。

按下 **ZOOM IN** (放大) 软键可以更仔细地观察两个光标之间的区域。按下 **VIEW TABLE** (显

示表格) 软键显示表格选项菜单。

第一次按下 *MODE* (模式) 软键可以调节每一个光标的放置。*LEFT* (向左) 选择左边的光标, *RIGHT* (向右) 选择右边的光标。选择模式后, *CURSOR LEFT* (光标向左) 和 *RIGHT* (向右) 软键可以向左或者向右移动光标, 在感兴趣的曲线范围两端放置光标。

Time (min)	ABS
3.17	0.999
3.33	0.999
3.50	0.992
3.67	0.991
3.83	0.991
4.00	0.989

Table options:

VIEW GRAPH	GOTO TIME	PAGE UP	PAGE DOWN
------------	-----------	---------	-----------

注意：在任何时候按下 *EXIT* (退出) 键都会返回测量控制菜单。

注意：表格中显亮的位置与图形中光标的位置相同。

9.1.5 时间扫描表格选项

按下 *VIEW TABLE* (显示表格) 软键进入表格选项菜单。表格选项菜单提供了一种挑选表格中特定点的方法, 表格中显亮的数据点预示了光标的放置

表格选项菜单

软键	功能
VIEW GRAPH	返回图形方式显示数据。
GOTO TIME	提示操作者可以选择一个特定的时间。。
PAGE UP AND PAGE DOWN	表格中数据的翻页, 每次 6 行数据。

使用 *PAGE UP* (上页) 和 *PAGE DOWN* (下页) 软键和键盘上的箭头键定位表格中的数据。另一个方法是使用 *GOTO TIME* (选择时间) 软键并键入感兴趣的时间点。

9.2 在时间扫描模式下使用转盘模块

样品箱模块的更换, 装载和放入转盘, 或是转盘模块下仪器的设定参阅 1.9 节。

转盘模块的选项和测量控制菜单与 9.1 节中所描述的单样品池模块相类似, 仅仅在 *GROUP* (组号) 和 *SAMPLE* (样品号) 软键中存在细小的差别, 讨论见 1.11.2。

装上转盘, 状态栏显示出空白样品池和当前使

用的样品池。

按下 **START** (开始) 软键, 开始第一组样品的测量。仪器调节转盘至零, 即第一个样品池的位置, 并按照安装菜单 (**SETUP** 『设定』键) 中设定的程序开始读取剩余样品。当转盘旋转时, 仪器开始读数, 此时状态栏显示仪器操作的进程: 读取第一个样品... 读取第二个样品... 等等。数据读取时, 仪器会根据所选的样品池自动更新图形。

使用键盘上的 **UP** (上) 和 **DOWN** (下) 箭头键查看任一样品池的数据。

注意: 稀释因子将应用于转盘中的所有样品。

如果在时间周期中需要测量其它的样品, 在倒数计时时打开盖子。调整样品, 将转盘放回转盘座。确定当开始读数时 (状态栏显示: **NEXT POINT** 『下一读数点』 00:00:00), 模块的盖子已盖好。

可在任意时刻使用数字键设定定时器。按下 **START TIMER** (启动定时器) 软键开始倒数计时。设定定时器的更多信息参见 1.11.1 节。

在时间周期的任何时候按下 **STOP** (停止) 软键可中止读数并以图形的形式显示当前数据。显示的图形反映了时间的变化, 调节 y-轴以符合数据。

如果时间周期得以完成, 会响起一声警报, 图形上会绘出一条包含整个时间周期的曲线, 屏幕显示图形测量菜单的图形界面。

9.3 存储时间扫描数据

9.3.1 手动存储时间扫描数据

安装菜单提供了 **MANUAL** (手动) 和 **AUTO** (自动) 两种存储方式 (设定方式参见第三章)。按照以下程序手动存储扫描数据:

如果使用转盘模块, 使用键盘上的 **UP** (上) 和 **DOWN** (下) 箭头键选择需要存储的样品池数

据（样品池编号在图形的左边显示）。如果使用单样品池模块，从第 2 步开始。



1. 按下 **STORE**（存储）键。

2. 在 0 到 9 之间挑选一个作为文档编号，按下 **ENTER**（回车）确认选择。参数将被存储在特定的文档中，同时显示返回测量控制菜单。

3. 重复步骤 1 到 3，存储转盘中每个样品池的数据。

9.3.2 自动存储时间扫描数据

在自动存储模式下，已存储数据表的左侧的箭头指出了即将接受数据的位置。

每自动存储一次后箭头前进一个文档，当存储至文档 9 后会自动回到文档 0，自动覆盖时不会发出任何警告。按照一下程序手动放置箭头的位置：

1. 按下 **RECALL**（调用）键。

2. 使用箭头键移动显亮栏指向你希望箭头下一个指向的位置。

3. 按下 **DELETE**（删除）软键，箭头将会指向显亮的数字，下一个样品池的数据将会覆盖这个文档。

9.4 调用时间扫描数据



欲从扫描模式测量控制菜单中调用数据，按下 **RECALL**（调用）数据键。想要从主菜单中获得存储的扫描数据，按下 **RECALL**（调用）数据键，然后按下 **TIME COURSE**（时间扫描）软键。

使用数字键或者 **UP**（上）和 **DOWN**（下）箭头键选择一个文档的编号（0 - 9）调用文档，然后按下 **ENTER**（回车）键，此时屏幕上会显示调用的扫描图形。

时间进程图形选项菜单



软键	功能
VIEW TABLE	以表格形式显示时间进程数据。
ZOOM IN	显示图形上两点之间的细节。
ZOOM OUT	返回正常视角（在按下 ZOOM IN 后出现）。
CURSOR KEYS	在图形上向左或向右移动选定的光标。
VIEW	以吸光度(ABS)或百分透过率(%T)显示数据。
SCALE	允许选择固定或自动 y-轴选项。
MODE	选择向左还是向右移动光标，或是决定两个光标之间曲线的斜率。

VIEW TABLE（显示图表）软键显示表格选项菜单。该菜单以表格的形式显示时间扫描数据。想了解更多信息参见 9.1.2 节选项菜单。

第一次按下 **MODE**（模式）软键可以调节每一个光标的放置。**LEFT**（左）选择左边的光标，**RIGHT**（右）选择右边的光标。选择模式后，**CURSOR LEFT**（光标向左）和 **RIGHT**（向右）软键可以向左或者向右移动光标，在感兴趣的曲线范围两端放置光标。

选择 **SLOPE**（斜率）显示两个光标之间最符合数据曲线的斜率。该数据，包括相关系数 (r^2) 显示在图形的下方。

按下 **ZOOM IN**（放大）软键可以更仔细地观察两个光标之间的区域。该键可被重复按下，以获得更多详细的数据。按下 **ZOOM OUT**（缩小）软键返回原始图形状态。

使用 **CURSOR**（光标）软键可以使光标向左右移动。与光标位置相应的数据在图形的下方显示。按住 **CURSOR**（光标）软键可以增加光标移动的幅度。

注意：波长状态栏中标注的波长指出了当前单色器的设置，并非代表了时间进程波长。

按下 **VIEW TABLE**（显示表格）软键显示表格选项菜单。

按下 SCALE (范围) 软键调节 y-轴的最大值和最小值的设置, 详见 9.1.2 节。

9.5 打印时间扫描数据



从测量控制菜单中或者在调用数据时, 按下 **PRINT** (打印) 键, 启动打印扫描数据, 此时屏幕显示打印选项菜单。

数据打印选项

软键	功能
FULL TABLE	以表格的形式打印所有选择的扫描数据。
PARTIAL TABLE	仅仅打印一部分选择的扫描数据。
PRINT GRAPH	打印一份扫描图。仅在串口菜单中的图形选项设置为 ON (开) 时有效 (参见 1.6 节)。



按下 **PARTIAL TABLE** (部分表格) 软键打印一部分选择的数据。使用 **TMIN** (时间最小值) 和 **TMAX** (时间最大值) 选项输入想要打印的时间范围, 使用 **TSTEP** 选项选择一个时间间隔, 按下 **PRINT** (打印) 或 **ENTER** (回车) 键打印数据。

9.6 删除时间扫描数据

想要删除时间扫描数据, 必须首先调用该数据。欲从扫描模式测量控制菜单中调用数据, 按下 **RECALL** (调用) 键。想要从主菜单中获得存储的扫描数据, 按下 **RECALL** (调用) 键, 然后按下 **TIME COURSE** (时间扫描) 软键。

使用数字键或者 **UP** (上) 和 **DOWN** (向下) 箭头键选择一个文档的编号 (0 - 9) 调用文档, 按下 **DELETE** (删除) 软键, 回答屏幕上显示的提示问题, 确定删除与否。



维护

警告

手册的下面章节中包含了一些与操作相关的安全内容。如果不描述这些安全内容，可能会造成人身伤害和仪器损坏，因此哈希公司强烈建议应由专业人员进行仪器安装，并且安装人员在安装前应仔细阅读安装说明。

第十章 维护

10.1 清洁要求

10.1.1 分光光度计

保持 DR/4000 分光光度计工作区域内清洁，没有纸屑和碎片。时常检查仪器下方的通风口及背部的风扇，查看有无堵塞。

如果通风口或风扇被堵塞了，光源会过热，导致屏幕上出现 **LAMPS OVERHEATED**（光源过热）的出错信息。立即清除通风回路中的阻塞物并按 **START**（开始）软键，重新启动仪器。

随时保持仪器表面的清洁，及时擦去仪器表面和周围溅到的水珠。如果样品箱已脏，使用干净的软布，清水和稀释的肥皂水擦净。

保持模块内部的清洁和干燥，模块的两边都装有透镜，移开模块，使用无绒和无油的软布擦净透镜。

不要使用有机溶剂，譬如丙酮清洁镜头，样品箱和模块组件。

10.1.2 样品池

使用清洁剂和清水清洗样品池，用自来水漂洗多次后，用去离子水彻底洗净样品池。若样品池含有有机溶剂（例如氯仿，苯，甲苯等等），在使用清洁剂清洗前，用丙酮漂洗，并且在干燥前再使用丙酮最后漂洗一次。

使用肥皂和清水清洗一次性聚苯乙烯样品池，并用自来水彻底漂洗。

10.1.3 单样品池模块和转盘模块

如果模块已脏，使用肥皂，清水和软布擦拭干净。清洁模块内部前，移去样品池适配器或转盘单元。使模块完全干燥。

不要浸泡模块。

使用肥皂和清水清洁样品池适配器和转盘，如若必要的话，使用稀释的肥皂水、清水和棉签清洁适配器的镜头，使用冷的自来水彻底漂洗并自然干燥。

不要使用有机溶剂，譬如丙酮清洁镜头，样品箱和模块组件。

警告：

不要在使用有机溶剂，例如甲苯，氯仿，三氯乙烷或环己酮的测定中使用流通池。这些有机溶剂与流通池的塑料成分会发生反应，可能损坏仪器并使操作者暴露在有害的化学物质中。

10.1.4 流通池和吸液模块

时常检查模块窗口有无脏物薄层堆积，如果窗口变得模糊，在有机溶剂中浸泡，并用去离子水彻底清洗。如若必需的话，流通池和吸取装置可以拆卸清洗。按照随模块提供的 *DR/4000 模块选项手册* 中的清洗说明进行清洗。

不要使用有机溶剂，譬如丙酮清洁镜头，样品箱和模块组件。

10.2 更换灯头

警告：

打开灯源室前务必断开仪器的电源。更换灯头时必须保持断电状态。

10.2.1 钨灯更换

如果可见光灯（钨灯）发生故障，须更换钨灯，否则无法进行操作。开始依照指示更换钨灯前，请先关闭电源，拔下仪器插头。

如果在仪器开机自检时钨灯发生故障，屏幕会显示：**LAMP ALIGNMENT...FAIL**（钨灯调整...失败），同时显示出错信息：**:23:VIS LAMP OUT**（可见光灯故障）。此时必须更换钨灯，否则仪器无法使用。

如果在使用仪器过程中可见光灯发生故障，屏幕左上角会显示：**INSTRUMENT ERROR**（仪器故障），同时显示出错信息：**VIS LAMP OUT**（可见光灯故障）。此时必须更换钨灯，否则仪器无法使用。



警告：

移动灯头室时必须防护眼睛。
灯源和灯源室很烫，可能会引起严重的火灾。因此触摸内部元件前先让灯源室组件至少冷却 30 分钟。

注意：当将手伸入灯源室时请戴上棉质手套，以免损坏光学部件。

所需工具：

哈希钨灯更换工具包

2 号菲利普螺丝刀

大号平头螺丝刀（可选）

根据下面的指示更换钨灯，需要时参见图 11 和图 12。

1. 仔细阅读手册上，塑料灯头箱盖上和金属光源室上的警告和警示信息。
2. 断开仪器电源，转动仪器，使其背部正对着您。
3. 打开灯头箱盖（参见图 11）。

图 11 打开灯箱盖



4. 拧松光源室的盖子上的螺丝，移开盖子。如果螺丝太紧，用手无法拧松的话，使用大号平头螺丝刀。不要试图将螺丝从盖子上拧下。

注意：不要触摸新的灯源，油污和脏物会减短灯源的寿命。



5. 按下光源导线插头上的固定夹，拔下插头（参见图 12）。
6. 使用菲利普螺丝刀拧下光源室里的光源固定支架。
7. 取下并弃去钨灯以及固定支架。
8. 在光源室底部的导轨上放上新的灯头和固定支架。拧紧支架上的固定螺丝。
9. 插入新的光源导线插头，使固定夹正确咬合。确认导线沿着光源室的右壁排布，没有阻挡光路。
10. 盖上光源室盖子，用手拧紧螺丝。
11. 盖上光源箱盖。

图 12 灯室组件



12. 按下面描述的方法重设光源使用历史记录，以便于监控光源的使用。
 - a) 开启仪器，按下主菜单上的 **MORE**（更多）软键。
 - b) 按下 **SYSTEM CHECKS**（系统检测）软

键。屏幕左上角显示 SYSTEM CHECKS (系统检测)。



- c) 按下 *LAMP HISTORY* (光源历史) 软键。屏幕显示光源历史模式。
- d) 选择 *RESET VIS* (重设可见光) 软键。此时出现提示：**RESET VIS HISTORY** (是否重设可见光光源历史记录)？按下 *YES* (是) 软键。可见光光源设置值转变为零。“On-time”(开启时间)项以小时为单位记录新的灯的使用时间，“cycles”(循环)项则记录钨灯开启的次数。

警告：

打开灯头室前务必断开仪器的电源。更换灯头时必须保持断电状态。



警告：

氙灯会发射出足以损伤眼睛的能量，打开灯箱时务必关闭紫外灯。

警告：

移动灯头室时必须防护眼睛。光源和灯源室很烫，可能会引起严重的火灾。因此触摸内部元件前先让灯头室组件至少冷却 30 分钟。

10.2.2 氙灯 (UV) 更换

开机自检无法检测出紫外灯的故障。如果在操作中紫外灯出现故障，使用者可以按下 *CLEAR WARNING* (清除警告) 软键，在可见光波长范围内使用仪器。必须更换紫外灯方可在紫外光波长范围内使用仪器。

所需工具：

哈希氙灯更换工具包

2 号菲利普螺丝刀

大号平头螺丝刀（可选）

根据下面的指示更换氙灯，必要时参见图 11 和图 12。

注意：当将手伸入灯源室时请戴上棉质手套，以免损坏光学部件。

注意：未戴棉质手套者请勿触摸新的灯源，油污和脏物会缩短灯源的寿命。

1. 仔细阅读手册上，塑料光源箱盖上和金属光源室上的警告和警示信息。
2. 断开仪器电源，转动仪器，使其背部正对着你。
3. 打开光源箱盖。
4. 拧松光源室的盖子上的螺丝，移开盖子。如果螺丝太紧，用手无法拧松的话，使用大号平头螺丝刀(图 11)。
5. 按下光源导线接头上的固定夹，拔下接头。
6. 使用菲利普螺丝刀拧下灯头室里的灯头固定支架。从支架固定座上拔出支架，取出并弃去支架。
7. 小心的从灯室中取出紫外灯和导线，保留塑料隔板（位于紫外灯下方），弃去紫外灯。
8. 沿着灯箱的左壁排布新紫外灯线，同时将紫外灯底部槽口对准灯室底座的槽口，顺时针旋转 90°。将紫外灯安全的放置在银质的灯座上。
9. 插入新的灯头导线插头，使固定夹正确咬合。导线必须从灯座的大卡槽中露出并沿着灯室的左壁排布，使紫外灯上没有导线附着。
10. 将支架放入支架固定座，旋紧螺丝，将支架固定在灯座上。
11. 盖上灯头室盖子，用手拧紧螺丝。
12. 盖上灯头箱盖。
13. 按下面描述的方法重设灯头使用历史记录，以便于监控灯的使用。
 - a) 开启仪器，按下主菜单上的 **MORE**（更多）软键。





- b) 按下 *SYSTEM CHECKS* (系统检测) 软键。屏幕上显示系统检测菜单。
- c) 按下 *LAMP HISTORY* (灯头历史) 软键。屏幕左上角显示 *LAMP HISTORY* (灯头历史)。
- d) 选择 *RESET UV* (重设紫外光) 软键。此时出现提示：*RESET UV HISTORY* (是否重设紫外灯历史记录)？按下 *YES* (是) 软键。紫外灯设置值转变为零。“*On-time*”(开启时间)项以小时为单位记录新的灯的使用时间，“*cycles*”(循环)项则记录钨灯开启的次数。“*triggers*”(引发)设置记录试图点亮紫外灯的次数。

10.3 ⚠️ 更换保险丝

警告：

更换保险丝前务必关闭电源，并从仪器上拔下电源线。疏忽以上操作可能会导致电击。

警告：

为防治发生火灾，请更换相同型号和等级的熔芯。

图 13 移出保险丝盒



依照下面的指示更换 DR/4000 型分光光度计的保险丝：

1. 拔出并取下仪器背后的电源线。
2. 将平头螺丝刀塞入保险丝盒左侧边缘的狭槽中，轻轻的撬出保险丝盒。
3. 从保险丝固定座上取下旧保险丝，换上新的 250V 的保险丝。
4. 将保险丝盒塞回原位，并使箭头向下。

第十一章 故障排除和系统检查

11.1 DR/4000 分光光度计的故障排除

表 3 故障排除

症状	原因	解决办法
屏幕看不清楚	屏幕对比度超出调节范围	调节屏幕右边的对比度调节器直至屏幕清晰
波长不准确	开机时样品池中有样品	取出样品，关闭仪器并重新开启，可校准波长
开机时无法进行波长校准，屏幕出现出错信息：BEAM BLOCKED（光线受阻）？	光线被挡住了	从样品池中取出样品，按下 <i>START</i> （开始）软键
开机时屏幕出现出错信息：OFF SET CORRECTION（关闭设置修正）	模块的盖子开着	关闭模块的盖子，按下 <i>START</i> （开始）软键
出错信息：MODULE REQUIRED（需要模块）	未放入或未正确放置模块	放入模块，并使用模块锁固定模块
出错信息：LAMP OVERHEATED（灯过热）	没有足够的空气流过灯箱	清除风扇（仪器后方）和排气口（仪器下方）的纸片，灰尘和碎片，然后按下 <i>START</i> （开始）软键
开机时屏幕上出现警告信息：LAMP ALIGNMENT（调整灯）和/或 LAMP OUT（灯已坏）	钨灯已烧毁	必须更换钨灯，按照 10.2.1 节中的指示
警告：UV LAMP OUT（紫外灯已坏）	紫外灯已烧毁	按下 <i>CLEAR WARNING</i> （清除警告）软键清除该信息，可继续在可见光波长范围内使用。如要在紫外波长范围使用，必须更换紫外灯。按照 10.2.2 节中的指示更换紫外灯
打印图形故障	数据传输参数设置有误，图形未打开	参见 1.12.2 节

若是尝试以上解决方案后仪器仍无响应，请致电你所属区域的哈希服务中心（参见本手册最后的维修服务中的信息）。

11.2 系统检查



DR/4000 分光光度计允许操作者检查仪器的性能。仪器本身装有检查吸光度测量准确度，吸光度测量干扰，漫射光和波长准确度的软件，但并非包含所有必需的化学试剂和硬件。检测所用的化学试剂和硬件必须另外单独购买。

先按下主菜单中的 *MORE* (更多) 软键，然后按下 *SYSTEM CHECK* (系统检查) 软键，进入系统检查菜单。



系统检查菜单

软键	功能
LAMP HISTORY	更换灯泡后，重设灯泡的使用历史。参见 10.2 节
? CHECK	检查波长的准确度
NOISE CHECK	检查吸光度干扰
STRAY LIGHT	检查漫射光
ABS CHECK	检查吸光度测定准确度
DRIFT CHECK	通过监控读数的漂移检查仪器的准确性，完成该检查需要一个小时
PRINTER CHECK	检查对于特殊语言字符的识别能力
FACTORY SERVICE	提示输入经授权的 DR/4000 服务人员的服务代码

11.2.1 波长准确度检查



检查波长的准确度不需要额外的附件。按下 ? *CHECK* (检查波长) 软键开始在下面的波长下测量波长的准确度：529.1 nm 和 808.0 nm (DR/4000U 和 DR/4000U)，656.1 nm 和 486.0 nm (仅对 DR/4000U)。此时屏幕显示 *WAVELENGTH CHECK* (波长检查) 模式。656.1 nm 波长下既可进行准确度检查，也可进行带宽检查，529.1 nm，808.0 nm 和 486.0 nm 波长下只可进行波长准确度检查。

进行波长准确度检查时必须确保样品箱中没有样品，否则结果会不准确。

按下 ?(波长)软键进入你希望检查的波长。



如果在 529.1 nm 或 808.0 nm 波长下进行检查，开始测量基线时，状态栏显示 **BASELINE** (基线) ...，然后显示 **SCANNING** (扫描) ...，同时图上画出一条曲线。结果所代表的波峰必须在所选的波长 ± 1 nm 处，将在扫描图的左侧显示。



如果在 656.1 nm 波长下进行检查，状态栏显示 **SCANNING** (扫描) ...，同时图上画出一条曲线。结果所代表的波峰必须在 656.1 nm 处，并且带宽小于 5 nm，将在扫描图的左侧显示。

如果在 486.0 nm 波长下进行检查，状态栏显示 **SCANNING** (扫描) ...，同时图上画出一条曲线。结果所代表的波峰必须在 486.0 ± 1 nm 处。

11.2.2 吸光度干扰检查

检查干扰选项可以检查仪器的吸光度测量干扰。按下 **NOISE CHECK** (干扰检查) 软键 (位于服务菜单中)，显示干扰检查菜单。

干扰检查菜单



软键	功能
START	开始干扰检查测定 (在读取基线值后显现)
ZERO	读取一个基线测定值
VIEW	显示当前吸光度或探测器的读数
GOTO ?	提示输入特定的波长设定
DEFAULT SETUP	返回仪器默认的干扰测定波长，为 546.1 nm



干扰检查所需的滤液为 NIST SRM2031, NIST SRM930d 或其等价物。

11.2.3 漫射光检查

漫射光检查可以在 340.0nm (DR/4000U 和 DR/4000U) 和 220.0nm (仅对 DR/4000U) 波长下检查仪器的漫射光。按下 **STRAY LIGHT** (漫射光) 软键 (位于服务菜单中)，显示漫射光菜单。

漫射光检查菜单

软键	功能
START	开始漫射光检查
ZERO	测定基线值
340.0	在 340.0nm 下进行紫外/可见光和仅进行可见光漫射光检查
220.0	在 220.0nm 下进行紫外/可见光漫射光检查



进行漫射光检查所需的滤液包括 50g/L 的亚硝酸钠 (NaNO_2) 溶液和 10g/L 的碘化钾 (KI) 溶液 (NIST SRM2032 的等价物)。滤液必须准备在 1cm 矩形, 可透紫外光的样品池中。

11.2.4 吸光度检查

吸光度检查所需的滤液为 NIST SRM2031, NIST SRM930d 或其等价物。

11.2.5 读数漂移检查

通过在 546.1nm 波长下进行四次, 每次 15 分钟的读数漂移检查可以证明仪器的精确度, 也可在其他波长下进行该测量。该测量完成需要耗费一个小时。

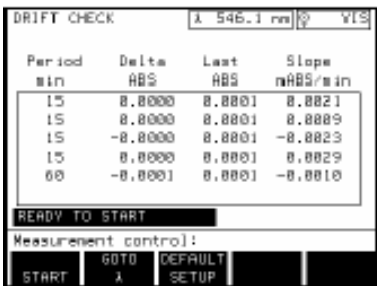
按照下面所述步骤进行读数漂移检查:



- 按下系统检查菜单下的 **DRIFT CHECK** (读数漂移检查) 软键, 将显现读数漂移检查菜单。
 - 如果希望在其他波长下进行检测, 按下 **GOTO ? (选择波长)** 软键改变波长。
 - 如果希望在 546.1nm 波长下进行检测, 而当前波长不同, 按下 **DEFAULT SETUP** (默认设置) 软键将波长重设为 546.1nm。



2. 按下 *START* (开始) 软键。定时器开始倒计时，每隔 15 分钟仪器会报告吸光度的任何变化。



3. 测量结束时 (大概需要一个小时), 仪器会显示四次 15 分钟检测的总结。

11.2.6 打印机检查



按下 *PRINTER CHECK* (打印机检查) 软键 (位于系统检查菜单中), 显示 *PRINTER CHECK* (打印机检查)。该模式显示所有所选的待打印的语言字符。按下 *START* (开始) 软键, 打印显示的字符。

如果字符不能被识别, 按下 *SETUP* (设置) 键, 选择 *PRINTER CHECK* (打印机检查) 软键调整打印机的设置。



一般信息

在哈希公司，用户服务处是我们生产的每一种产品的一个重要组成部分。

牢记这一点，我们编译了下面的信息以便您参考。

可更换部件和附件

可更换部件

部件描述	订货号
1 英寸样品池适配器	48190 - 00
1 平方厘米样品池适配器	48584 - 00
AccuVac 适配器	48187 - 00
16mm 试管适配器, 适用于 COD 以及测氮瓶,	48189 - 00
1 英寸样品池适配器, 4 孔转盘	48105 - 00
1cm 样品池适配器, 6 孔转盘	48115 - 00
DR/4000 型分光光度计文件包, 包括:	48000 - 88
DR/4000 型分光光度计仪器手册	48316 - 18
程序手册	48000 - 22
保证书	48000 - 33
DR/4000 防尘罩	48125 - 00
保险丝, 115V 工作环境使用, 250V 2.5A, 经 UL/CSA 论证	46983 - 00
保险丝, 230V 工作环境使用, 250V 2.5A, ICE 型, 经 VDE 论证	49526 - 00
钨灯更换套件	49513 - 00
氘灯更换套件	49516 - 00
单样品池模块装置	48070 - 01
转盘模块装置	48070 - 02
电源线, 18/3SVT 7.5 英寸, 10A - 125VAC, 供北美地区使用	18010 - 00
电源线, 8 英尺, 带欧洲大陆用 230V 标准插头	46836 - 00
10mL 样品池, 25 × 54mm, w/cap	21228 - 00
已配对的 1 英寸玻璃样品池	26659 - 02
已配对的 1 英寸矩形样品池	48228 - 00

可选附件

部件描述	订货号
5cm 样品池适配器, 一个	48186 - 00
10cm 样品池适配器, 一个	48118 - 00
1cm 微型样品池适配器	48588 - 00
适配器, 带 1 英寸石英流动比色池	49514 - 00
适配器, 带 1cm 石英流动比色池	49539 - 00
5 - 孔 COD 转盘适配器	48274 - 00
适配器, 带石英微型吸液样品池	48402 - 00
计算机电源线, DB9 到 DB9	48129 - 00
打印机电源线, DB9 到 DB25	49503 - 00
HachLink*数据采集软件	49665 - 00

可选附件 (续)

部件描述	订货号
1cm 微型样品池适配器	48587 - 00
1 英寸流通池模块组件	48070 - 04
1cm 流通池模块组件	48070 - 05
1 英寸吸液模块组件	48090 - 03
1cm 吸管装置成套模块组件	48090 - 06
2mL, 1cm 微型吸液装置成套模块组件	48090 - 07
1cm 温控装置模块组件	48070 - 08
可选的流通池和吸液装置模块操作手册	49540 - 89
便携式 Citizen PN60 型 (图形) 打印机	26687 - 00
Epson LQ - 570 + 型 (图形) 打印机, 115V	48236 - 00
色带, 墨水, 和色带盒, 供 Citizen 打印机, iDP562-RSL-UL 使用	25934 - 00
色带, 供 Epson LQ - 570 + 型打印机使用	26507 - 00
1cm, 已配对玻璃样品池	20951 - 00
1cm, 已配对带盖石英样品池 (使用范围: 170 - 2700nm)	26244 - 10
一次性 1.5mL, 1cm 微型样品池, 每包装 100 个	26295 - 00
1 英寸已配对带塞玻璃样品池	26126 - 02
1 英寸已配对精密玻璃制样品池	26659 - 02
1 英寸, 4 个已配对精密玻璃制样品池	26659 - 04
1 英寸, 8 个已配对精密玻璃制样品池	26659 - 08
一次性 1 英寸聚苯乙烯带盖样品池, 每包装 12 个	24102 - 12
5cm 玻璃样品池 (使用范围: 334 - 2500nm), 一个	26292 - 50
5cm 石英样品池 (使用范围: 170 - 2700nm), 一个	26244 - 50
10cm 玻璃样品池 (使用范围: 334 - 2500nm), 一个	26292 - 01
10cm 石英样品池 (使用范围: 170 - 2700nm), 一个	26244 - 01
服务手册	48000 - 04
吸液模块管路更换套件	49521 - 00
吸液模块管路更换套件, 进样口和排液口	48249 - 00
升级软件包	49544 - 00
温控模块	48070 - 08

- HachLink 是哈希公司的注册商标

如何订购

通过电话：

当地时间上午 6:30~下午 5:00

周一至周五

(800)227-Hach

(800-227-4224)

通过传真：

(970)669-2932

通过邮件：

Hach Company

P.O.Box 389

Loveland , CO 80539-0389

U.S.A

通过电子邮件获得订购信息：

orders@hach.com

技术和客户服务（仅针对美国客户）

要求提供的信息

- 哈希客户号（如果有）
- 开票地址
- 您的姓名和电话
- 运输地址
- 定单号
- 订货号
- 仪器的简述或型号
- 数量国际客户

哈希公司拥有遍布全球的销售网络和渠道。要找到距离您最近的代理商，请发电子邮件至：intl@hach.com，或者联络：

哈希公司全球总部(Hach Company World Headquarters)；
Loveland, Colorado, USA.

电话：(970)669-3050；传真：(970)669-2932

哈希公司技术和客户服务部门的工作人员非常乐意回答关于我们产品和它们使用方面的问题咨询。分析方面的专家也很高兴用他们的才能为您服务。

请致电 1-800-227-4224 或发电子邮件至：

techhelp@hach.com。



北京安恒测试技术有限公司

北京市海淀区车公庄西路乙19号华通大厦B座北楼12层

邮政编码：100044

电话：010-88018877

传真：010-88018288

上海市汉口路398号华盛大厦1305室

邮政编码：200001

电话：021-63508790/8710

传真：021-33040985

[HTTP://WWW.WATERTEST.COM.CN](http://www.watertest.com.cn)

维修服务

用户将任何部件送回修理之前必须先得到哈希公司的许可，
请联系负责您所在地区的哈希服务中心。

美国：

Hach Company
100 Dayton Avenue
Ames, Iowa 50010
(800) 227-4224 (U.S.A. only)
Telephone: (515) 232-2533
FAX: (515) 232-1276

加拿大：

Hach Sales & Service Canada Ltd.
1313 Border Street, Unit 34
Winnipeg, Manitoba
R3H 0X4
(800) 665-7635 (Canada only)
Telephone: (204) 632-5598
FAX: (204) 694-5134
E-mail: canada@hach.com

拉丁美洲、加勒比海沿岸、远东、印度次大陆、非洲、欧洲 或中东：

Hach Company World Headquarters
P.O. Box 389
Loveland, Colorado, 80539-0389
U.S.A.
Telephone: (970) 669-3050
FAX: (970) 669-2932
E-mail: intl@hach.com

质量保证

哈希公司向其一手购买者保证自发货起的至少一年内不存在任何由于材料不合格或者工厂制造方面造成的产品瑕疵，更长的保证可能适用于一些特别的场合。

哈希公司向其一手购买者保证哈希产品将遵守任何由哈希公司提供给买主的关于质量保证的书面表达。除了前面句子中明确阐明的以外，哈希公司不对任何产品提供任何其它保证。哈希公司明确地拒绝所有为了某一特定的销售或适应目的而提供任何通过但是不仅限于法律来暗指的保证。

补救限制：哈希公司将自己负责更换或者修理没有合格的产品，或者返还用户所有的货款。这是不违反本质量保证的特例情况。

损坏限制：哈希公司基于严格的责任义务，决不会为任何偶然的违反本质量保证书的行为、由于疏忽而导致的损坏承担责任。

本保证仅适用于在美国购买和交付使用的哈希产品。

部件描述、图片以及规格，虽然我们尽可能做到准确，但是我们不保证或承诺一定准确。

要得到一份哈希公司质量保证政策的完整描述，请向我们的客户服务部索取关于美国销售术语和条款的副本。



哈希中国维修服务中心

尽心尽力的承诺

快速优质的保证

全方位的专业服务

哈希公司成立于 1947 年，目前有员工人数超过 1200 名，产品销售遍及 95 个国家和地区，从简单的试纸到在线分析仪表，哈希提供饮用水、污水、地表水和超纯水水质分析所需的全线产品。自 2001 年哈希在国内设立办事处开始，，哈希公司便投入大量的人力物力，成立了设备完善的技术服务中心；现在，哈希维修服务网络更遍布北京、上海、广州、重庆等地，维修面积涵盖全国。哈希公司已经建立了价值数百万元的零配件库存，配备了最先进的检测设备为哈希的全线产品提供强有力的硬件支持。训练有素、经验丰富的技术服务人员，本着哈希“客户至上”的宗旨，全心全意地为您提供迅速、优质的服务。同时，我们更全力推行哈希国际服务标准，令我们的服务质量达到更高的标准。

我们的专长——您的需要

- ✦ 维修备件供应：提供哈希全线产品的各种维修备件及消耗品，保障您的设备正常运行；
- ✦ 仪器维修服务：我们及时的服务，使您的投资得到保障并获得最大的回报；
- ✦ 设备安装服务：新购设备、系统的安装、迁移；
- ✦ 定期设备保养：定期的设备维护，令您的设备保持最佳的运行状态；
- ✦ 用户技术培训：以我们的专业知识，为您培训仪器使用、维护保养等方面的人才；
- ✦ 技术咨询服务 通过电话咨询或当面讲解，快速有效地为您解决售前及售后的技术问题；
- ✦ 仪器校准服务：通过专业的校准服务，让您的仪器更加精确与可靠；

欢迎联系哈希中国维修中心：

北京建国门外大街 22 号赛特大厦 2308 室

邮政编码：100004

电话：010-65150290 传真：010-65150399



Be Right

北京安恒测试技术有限公司

北京市海淀区车公庄西路乙19号华通大厦B座北楼12层

邮政编码：100044

电话：010-88018877

传真：010-88018288

上海市天目中路428号凯旋大厦

邮政编码：200070

电话：021-63176770

传真：021-63177618

HTTP://WWW.watertest.com.cn